

국공립 아라캐슬 어린이집  
리모델링공사

[ 설 계 도 면 ]

2026. 05

인천광역시 서구청

기 간 공 종	1주							2주							3주							4주						
	01	02	03	04	05	06	07	08	09	10	11	12	13	14	15	16	17	18	19	20	21	22	23	24	25	26	27	28
리모델링공사	공사준비	목공사 / 수장공사							가구공사							준공현장정리 잡공사							청소 준공					
비 고																												

△2					
△1					
△0					
REV.	DATE	DESCRIPTION	BY	BY	APP

대화구조 건축사사무소  
TEL : 032-361-2198  
E-mail : glory7076@hanmail.net

DRAWING TITLE  
도면명  
공사예정공정표

APPROVAL DATE	APPROVED
PROJECT NO.	CHECKED 2
ENGINEER	CHECKED 1
SCALE (A3) NONE	DRAWN / DATE 2026. 05.
DRAWNG NO.	REV.
A0 - 00	

1 공사예정공정표  
SCALE : NONE

■ 도면 목록표

도면번호	도면명	축척	비고
● 건축			
A0 - 00	공사예정공정표	NONE	
- 01	도면목록표	NONE	
- 11	조감도 -1	NONE	
- 12	조감도 -2	NONE	
- 13	조감도 -3	NONE	
- 14	조감도 -4	NONE	
A1 - 01	기존평면도	1/120	
- 02	신설평면도	1/120	
- 11	확대평면도 -1	1/80	
- 12	확대평면도 -2	1/80	
A2 - 01	인테리어 전개도 -1	1/40	
- 02	인테리어 전개도 -2	1/40	
- 03	인테리어 전개도 -3	1/40	
- 04	인테리어 전개도 -4	1/40	
- 05	인테리어 전개도 -5	1/40	
- 06	인테리어 전개도 -6	1/40	
- 07	인테리어 전개도 -7	1/40	
- 08	인테리어 전개도 -8	1/40	
- 09	인테리어 전개도 -9	1/40	
- 10	인테리어 전개도 -10	1/40	
- 11	인테리어 전개도 -11	1/40	

■ 공사 범위

- 전체공사
  - 어린이집 전체 가구 설치 공사
  - 유리창호 지정시트(안전필름 포함) 마감 공사
  - 일부 창호 철거 공사
  - 암막(방염)블라인드 설치 공사
  - 디자인 게시영역 설치 공사
  - 일부 지정 마감공사
- 유의사항
  - 바닥 및 벽체에 사용되는 마감자재의 색상 및 규격은 공사 시공전 감독관에게 자재샘플을 제출하여 승인을 득한 후 시공할 것.
  - 마감자재는 방염처리 및 친환경제품을 사용할 것.
  - 공사시 현장여건을 반영하여 변경해야 할 사항이 생겼을 경우, 감독관과 협의하여 승인을 득한 후 시공할 것.
  - 디자인 게시영역 설치구간은 감독관과 협의하여 설치할 것.

PROJECT TITLE  
설계명  
국공립 아라캐슬  
어린이집 리모델링공사

NOTES

△2					
△1					
△0					
REV.	DATE	DESCRIPTION	BY	BY	APP

대화구조 건축사사무소  
TEL : 032-361-2198  
E-mail : glory7076@hanmail.net

DRAWING TITLE  
도면명  
도면목록표

APPROVAL DATE	APPROVED
PROJECT NO.	CHECKED 2
ENGINEER	CHECKED 1
SCALE (A3) NONE	DRAWN / DATE 2026. 05.
DRAWNG NO. A0 - 01	REV.

PROJECT TITLE  
설계명

국공립 아라캐슬  
어린이집 리모델링공사

NOTES



2					
1					
0					
REV.	DATE	DESCRIPTION	BY	BY	APP

대화구조 건축사사무소

TEL : 032-361-2198  
E-mail : glory7076@hanmail.net

DRAWING TITLE  
도면명

조감도 -1

APPROVAL DATE	APPROVED
PROJECT NO.	CHECKED 2
ENGINEER	CHECKED 1
SCALE (A3)	DRAWN / DATE 2026. 05.
DRAWNG NO.	REV.
A0 - 11	

PROJECT TITLE  
설계명

국공립 아라캐슬  
어린이집 리모델링공사

NOTES



REV.	DATE	DESCRIPTION	BY	BY	APP
2					
1					
0					

대화구조 건축사사무소

TEL : 032-361-2198  
E-mail : glory7076@hanmail.net

DRAWING TITLE  
도면명

조감도 -2

APPROVAL DATE	APPROVED
PROJECT NO.	CHECKED 2
ENGINEER	CHECKED 1
SCALE (A3)	DRAWN / DATE 2026. 05.
DRAWNG NO.	REV.
A0 - 12	

PROJECT TITLE  
설계명

국공립 아라캐슬  
어린이집 리모델링공사

NOTES



2					
1					
0					
REV.	DATE	DESCRIPTION	BY	BY	APP

대화구조 건축사사무소

TEL : 032-361-2198  
E-mail : glory7076@hanmail.net

DRAWING TITLE  
도면명

조감도 -3

APPROVAL DATE	APPROVED
PROJECT NO.	CHECKED 2
ENGINEER	CHECKED 1
SCALE (A3)	DRAWN / DATE 2026. 05.
DRAWNG NO.	REV.
A0 - 13	



PROJECT TITLE  
설계명

국공립 아라캐슬  
어린이집 리모델링공사

NOTES

△2					
△1					
△0					
REV.	DATE	DESCRIPTION	BY	BY	APP

대화구조 건축사사무소

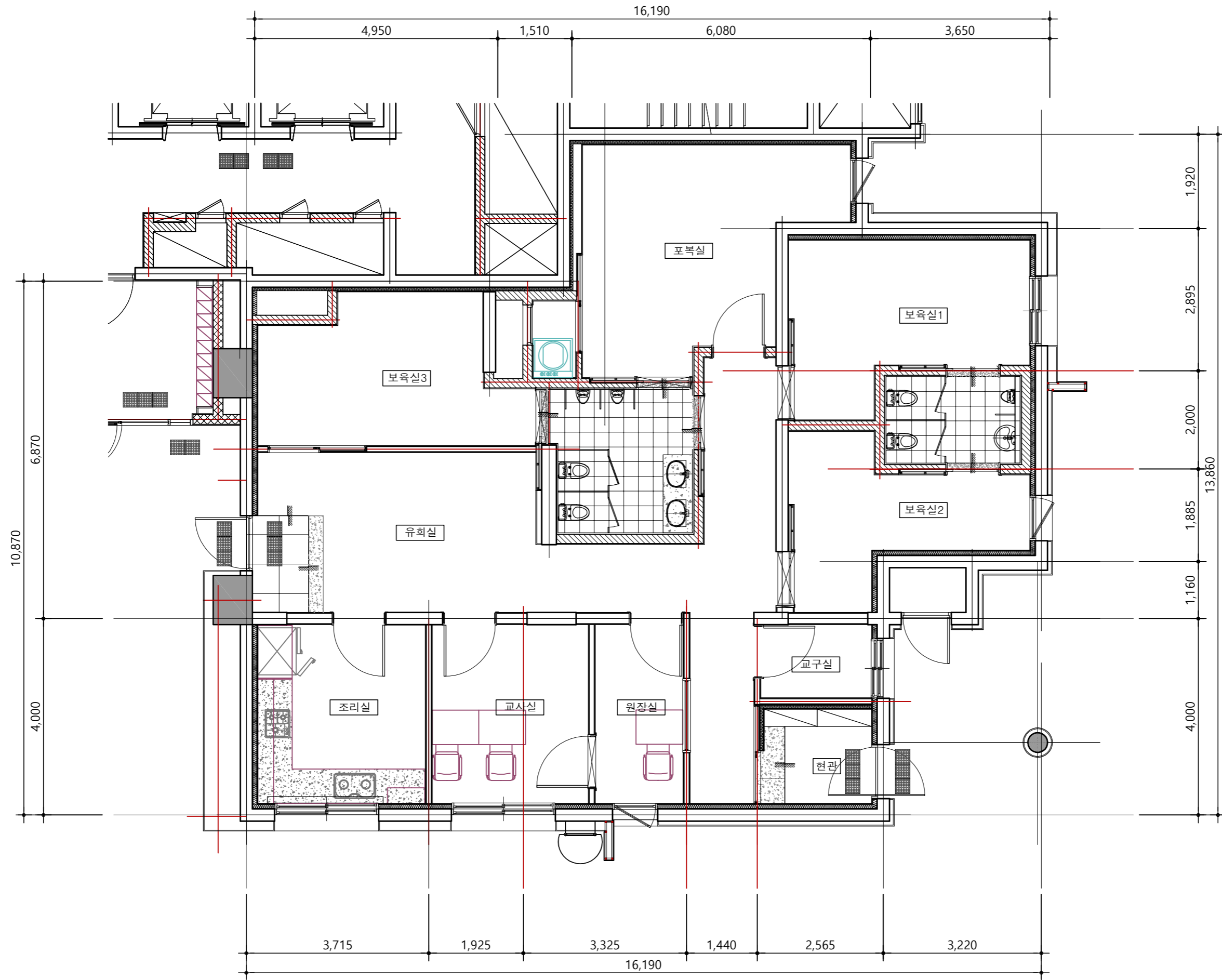
TEL : 032-361-2198  
E-mail : glory7076@hanmail.net

DRAWING TITLE  
도면명

조감도 -4

APPROVAL DATE	APPROVED
PROJECT NO.	CHECKED 2
ENGINEER	CHECKED 1
SCALE (A3)	DRAWN / DATE 2026. 05.
DRAWNG NO.	REV.
A0 - 14	

NOTES



1. 범례  
[Hatched Box] : 철거영역 표기

1 어린이집 기존평면도  
SCALE : 1/80

2					
1					
0					
REV.	DATE	DESCRIPTION	BY	BY	APP

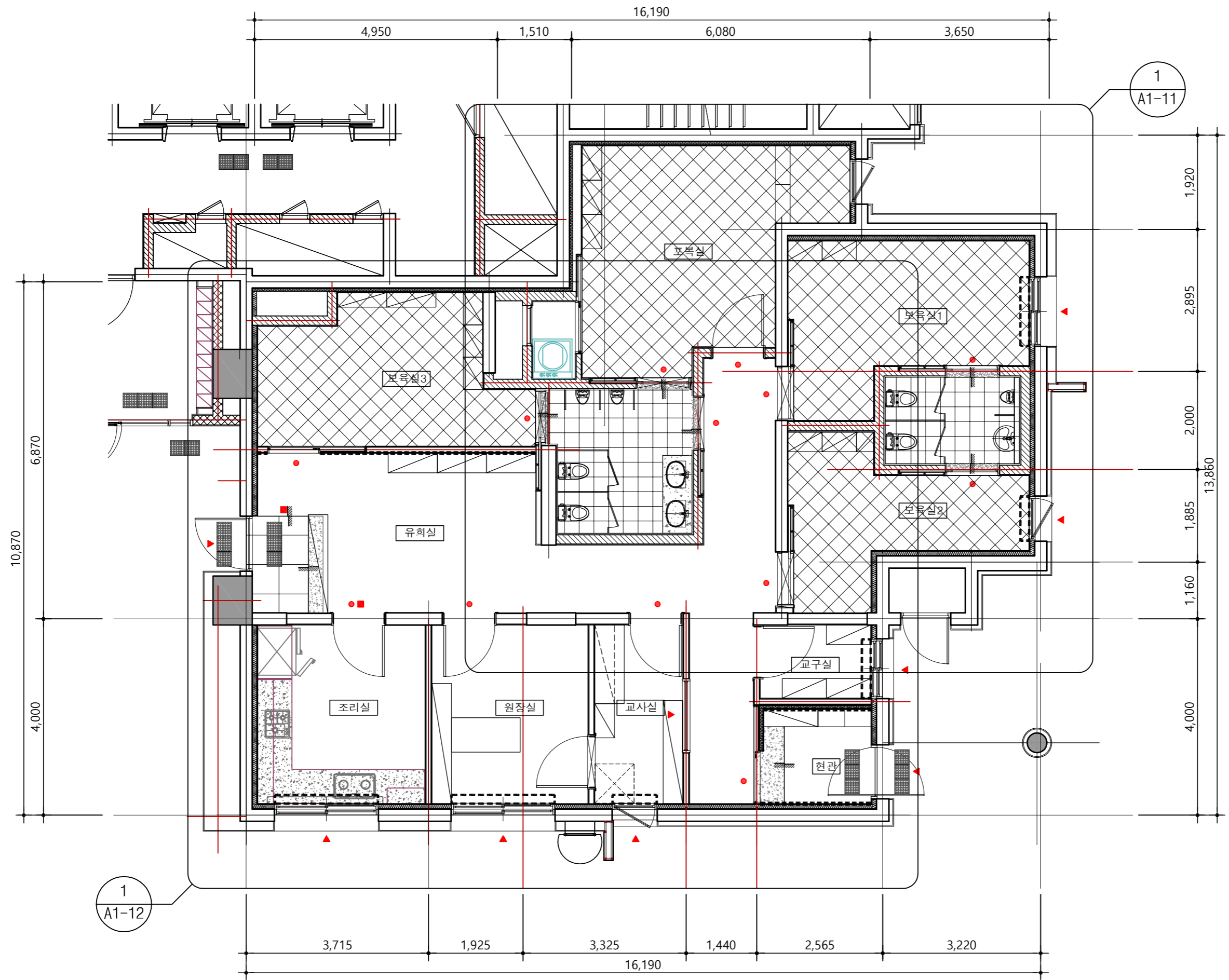
대화구조 건축사사무소

TEL : 032-361-2198  
E-mail : glory7076@hanmail.net

DRAWING TITLE  
도면명

기존평면도

APPROVAL DATE	APPROVED
PROJECT NO.	CHECKED 2
ENGINEER	CHECKED 1
SCALE (A3) A3: 1/80	DRAWN / DATE 2026. 05.
DRAWING NO.	REV.
A1 - 01	



2					
1					
0					
REV.	DATE	DESCRIPTION	BY	BY	APP

대화구조 건축사사무소  
TEL : 032-361-2198  
E-mail : glory7076@hanmail.net

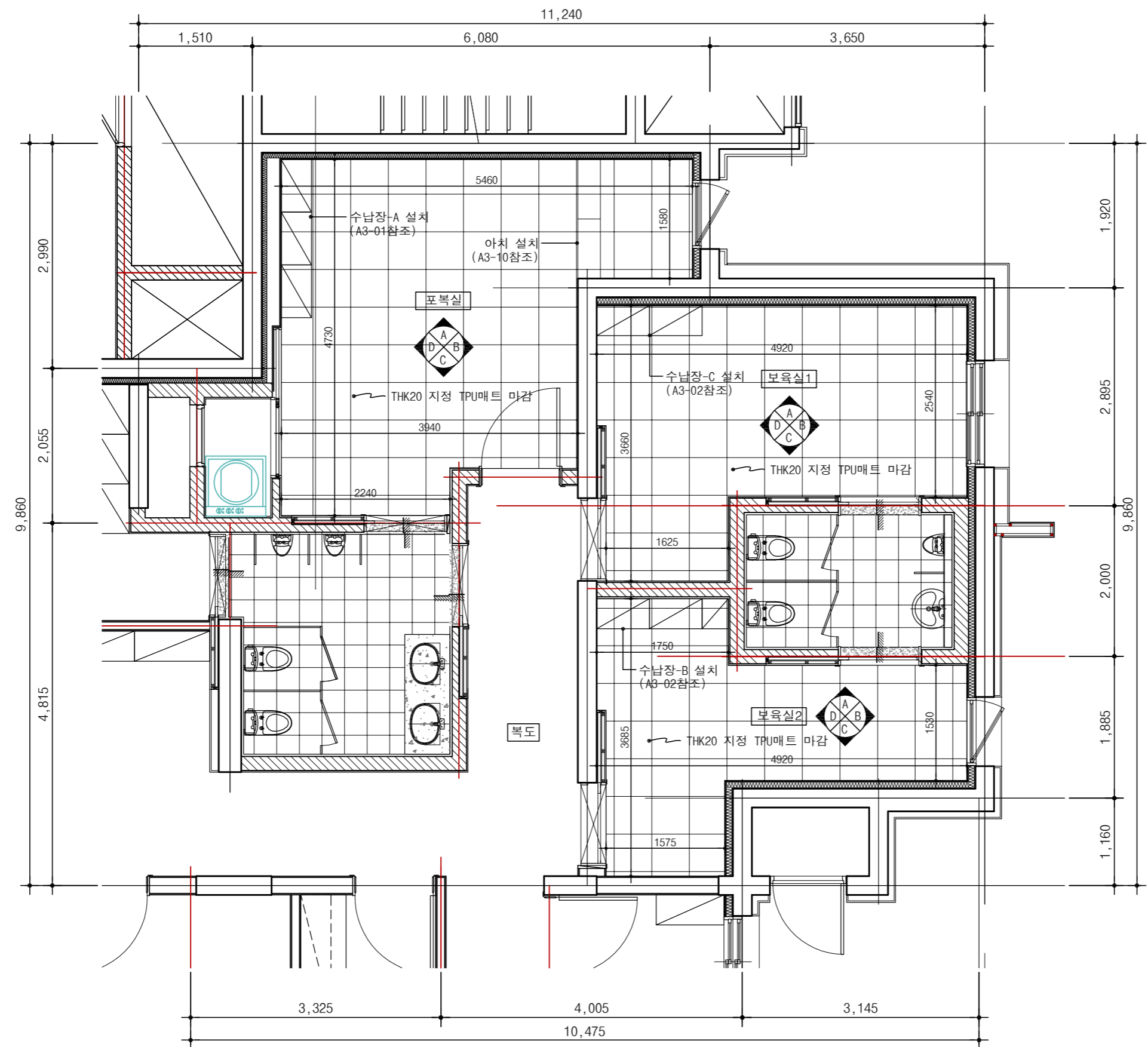
DRAWING TITLE  
도면명  
신설평면도

APPROVAL DATE	APPROVED
PROJECT NO.	CHECKED 2
ENGINEER	CHECKED 1
SCALE (A3)	DRAWN / DATE
A3: 1/80	2026. 05.
DRAWING NO.	REV.
A1 - 02	

1. 범례
- : 가구 설치
  - : 방염(암막)블라인드 설치
  - : 디자인벽쿠션 설치
  - : 템바보드(방염) 설치
  - : 지정 TPU매트 마감 설치
  - : 지정시트 마감
  - : 안전필름 설치
  - : 안전문 설치

1 어린이집 신설평면도  
SCALE : 1/80

NOTES



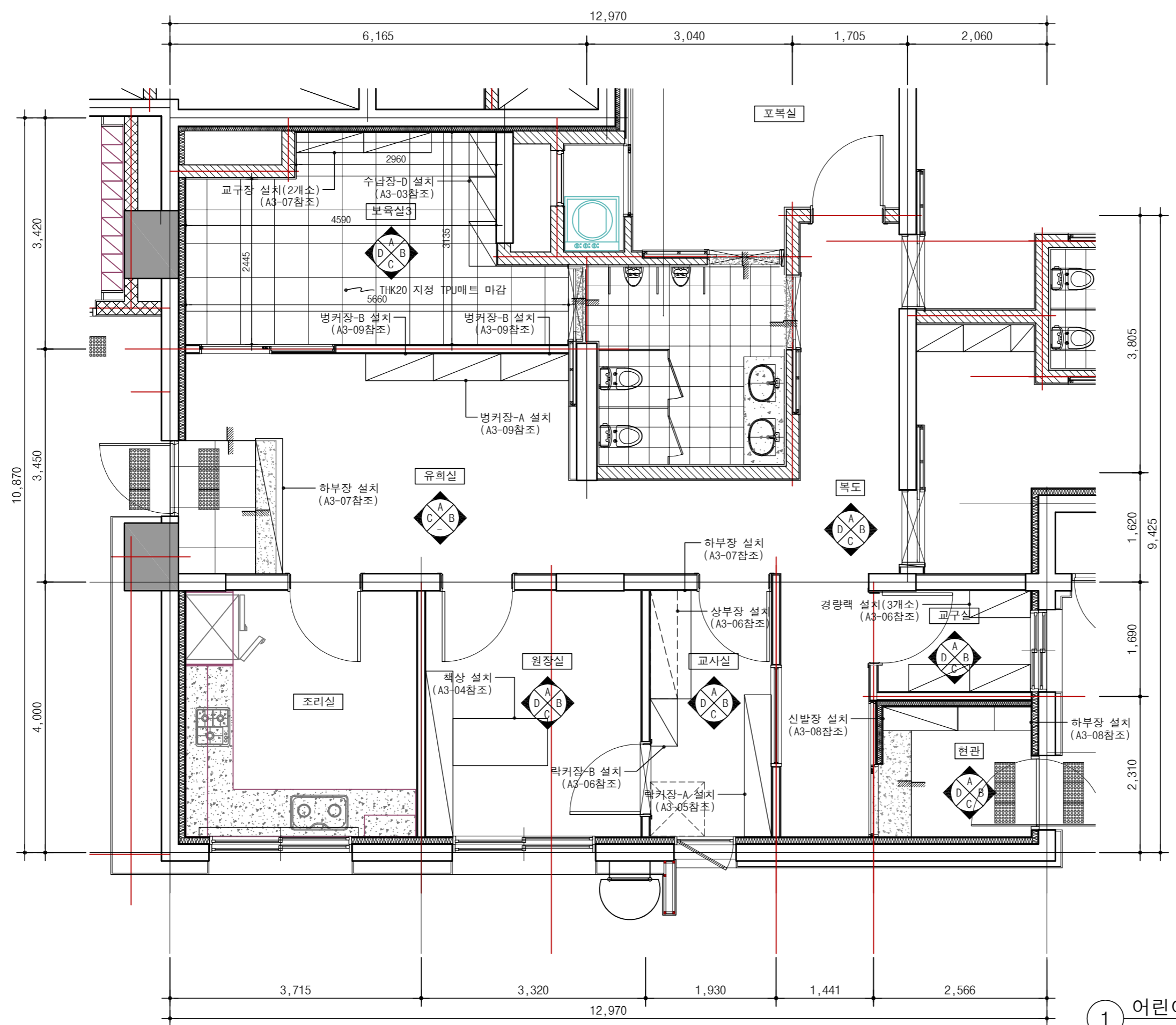
2					
1					
0					
REV.	DATE	DESCRIPTION	BY	BY	APP

대화구조 건축사사무소  
TEL : 032-361-2198  
E-mail : glory7076@hanmail.net

DRAWING TITLE  
도면명  
확대평면도 -1

APPROVAL DATE	APPROVED
PROJECT NO.	CHECKED 2
ENGINEER	CHECKED 1
SCALE (A3) A3: 1/60	DRAWN / DATE 2026. 05.
DRAWING NO.	REV.
A1 - 11	

1 어린이집 확대평면도-1  
SCALE : 1/80



2					
1					
0					
REV.	DATE	DESCRIPTION	BY	BY	APP

대화구조 건축사사무소  
TEL : 032-361-2198  
E-mail : glory7076@hanmail.net

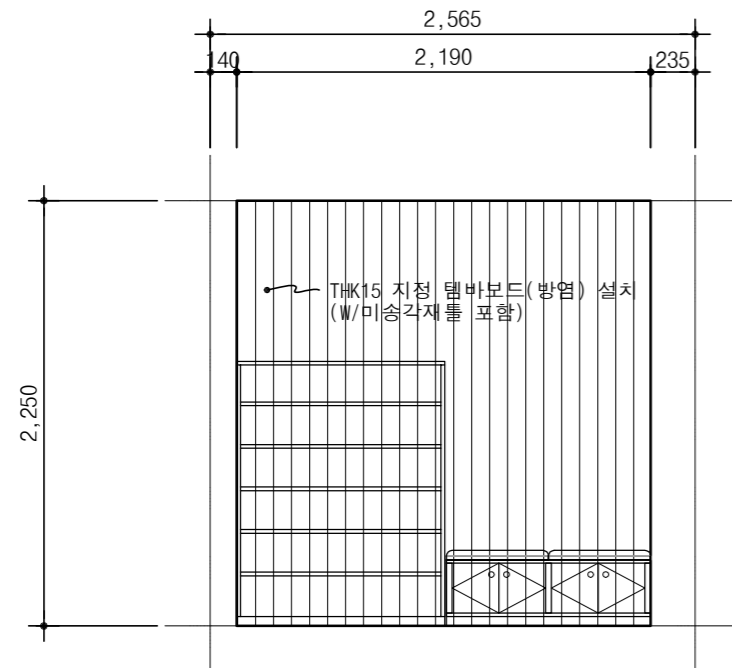
DRAWING TITLE  
도면명

확대평면도 -2

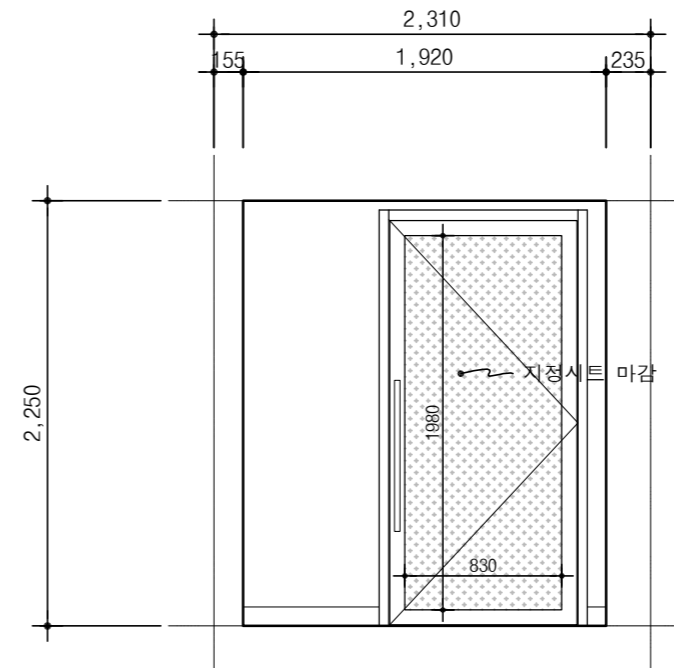
APPROVAL DATE	APPROVED
PROJECT NO.	CHECKED 2
ENGINEER	CHECKED 1
SCALE (A3) A3: 1/60	DRAWN / DATE 2026. 05.
DRAWING NO.	REV.
A1 - 12	

1 어린이집 확대평면도-2  
SCALE : 1/80

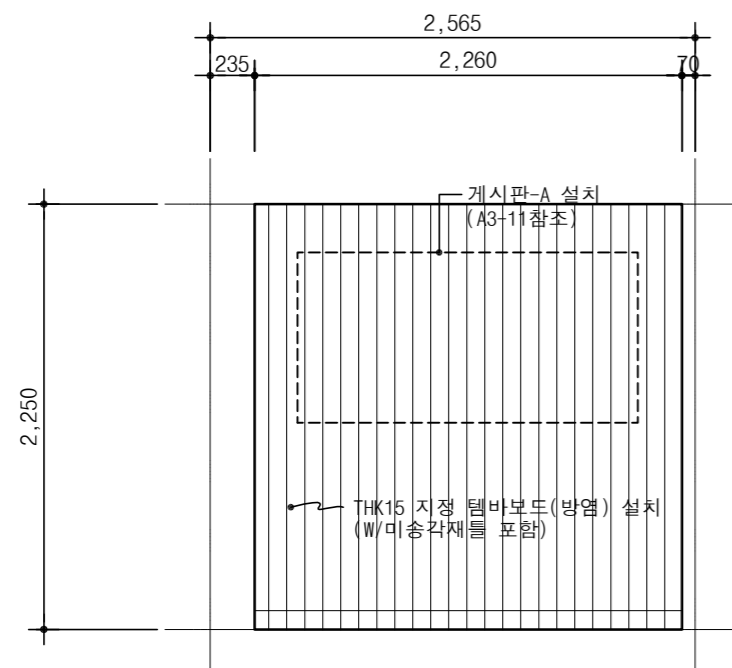
1 현관 "A" 전개도



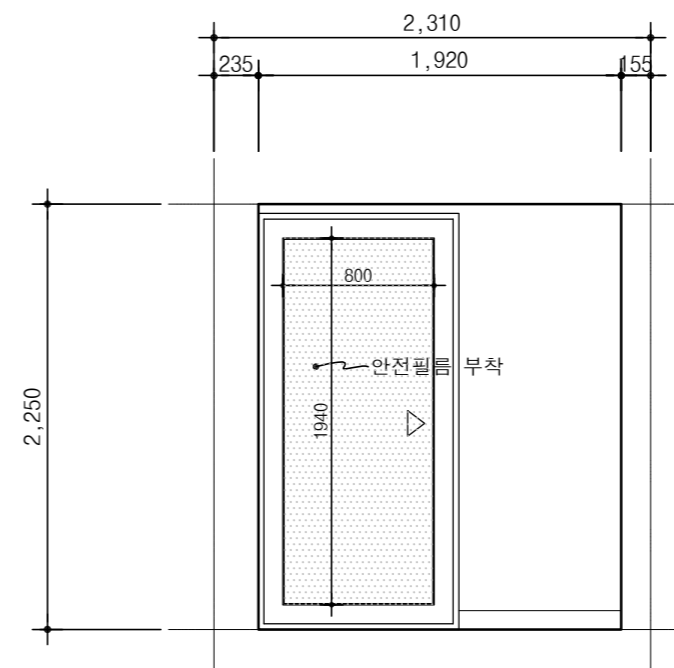
2 현관 "B" 전개도



3 현관 "C" 전개도



4 현관 "D" 전개도



PROJECT TITLE  
설계명

국공립 아라캐슬  
어린이집 리모델링공사

NOTES

1. 마감재는 방염처리 및 친환경 제품을 사용하며, 색상 및 자재는 감독관과 협의하여 승인을 득한 후 시공할 것.
2. 마감 및 가구는 현장실측 후 현장여건을 반영하며, 전기 및 소방 설비 등 간섭이 있을 경우 이설 및 타공을 통해 간섭이 없도록 감독관과 협의하여 시공할 것.
3. 모든 가구 모서리면은 안전을 고려하여 모따기 시공할 것.
4. 가구제작시 면정리 및 모따기 후 방염처리할 것.
5. 가구 선반높이는 가변형으로 제작할 것.
6. 개폐형 수납장은 잠금장치를 설치할 것.

2					
1					
0					
REV.	DATE	DESCRIPTION	BY	BY	APP

대화구조 건축사사무소

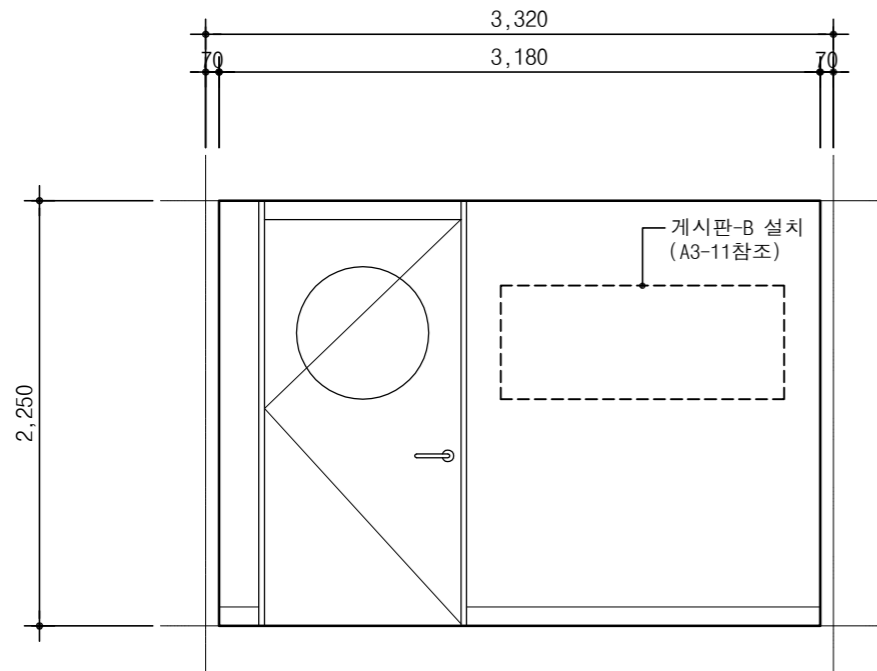
TEL : 032-361-2198  
E-mail : glory7076@hanmail.net

DRAWING TITLE  
도면명

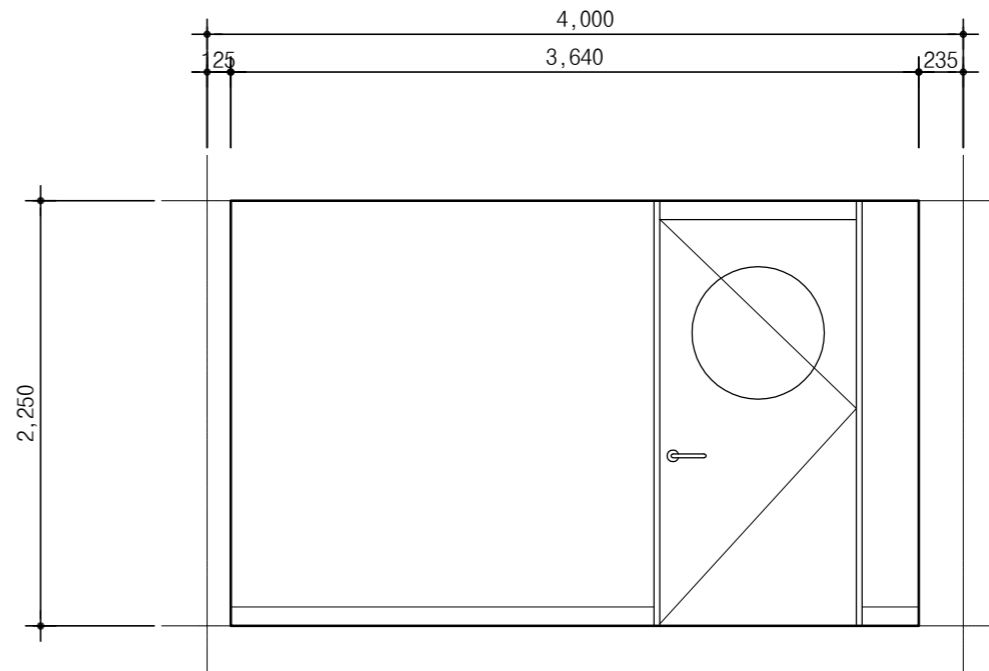
인테리어 전개도 -1

APPROVAL DATE	APPROVED
PROJECT NO.	CHECKED 2
ENGINEER	CHECKED 1
SCALE (A3) A3: 1/40	DRAWN / DATE 2026. 05.
DRAWNG NO.	REV.
A2 - 01	

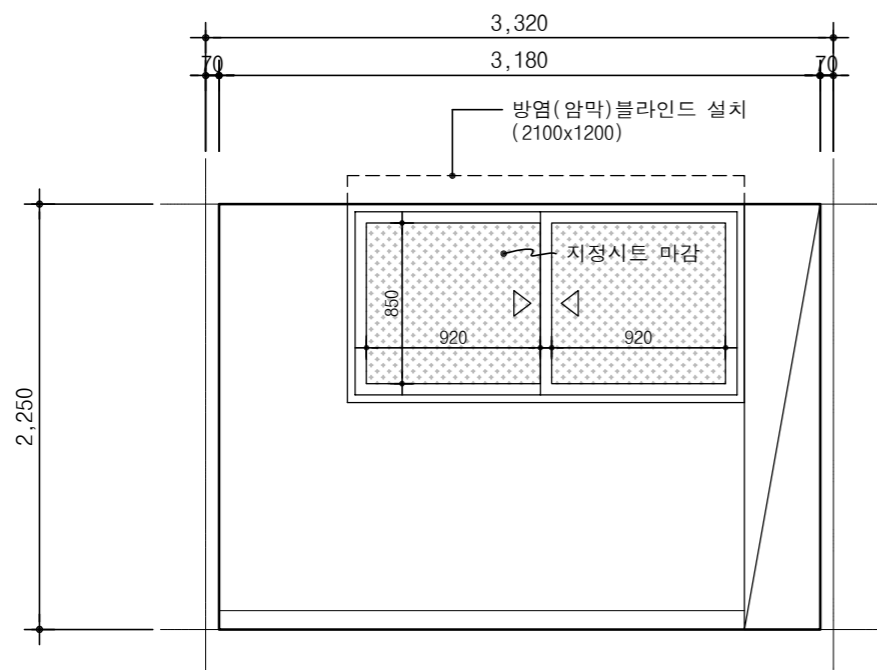
1 원장실 "A" 전개도



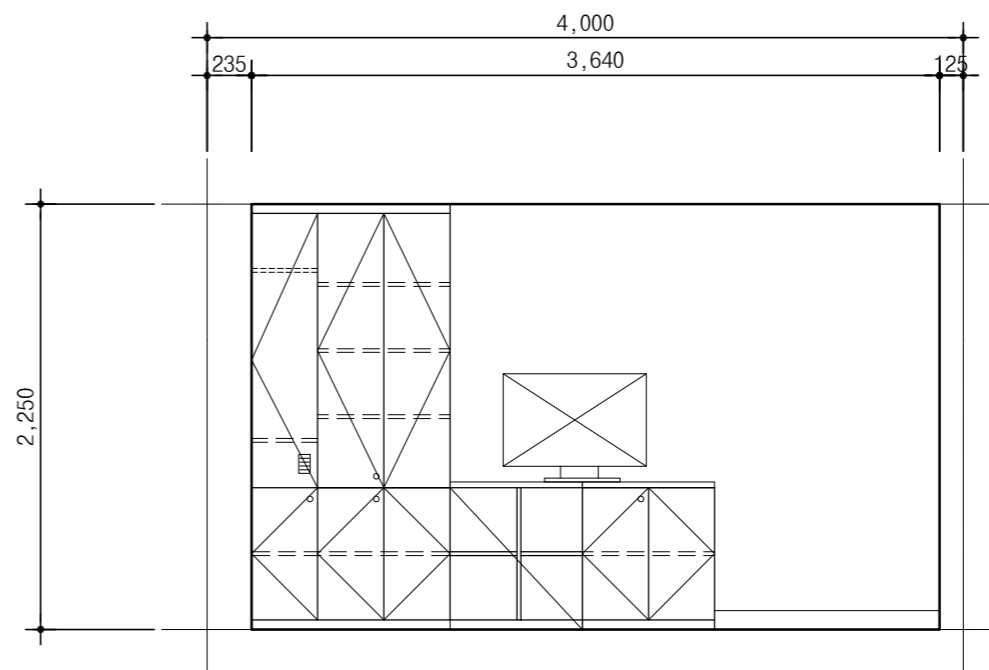
2 원장실 "B" 전개도



3 원장실 "C" 전개도



4 원장실 "D" 전개도



PROJECT TITLE  
설계명

국공립 아라캐슬  
어린이집 리모델링공사

NOTES

1. 마감재는 방염처리 및 친환경 제품을 사용하며, 색상 및 자재는 감독관과 협의하여 승인을 득한 후 시공할 것.
2. 마감 및 가구는 현장실측 후 현장여건을 반영하며, 전기 및 소방 설비 등 간섭이 있을 경우 이설 및 타공을 통해 간섭이 없도록 감독관과 협의하여 시공할 것.
3. 모든 가구 모서리면은 안전을 고려하여 모따기 시공할 것.
4. 가구제작시 면정리 및 모따기 후 방염처리할 것.
5. 가구 선반높이는 가변형으로 제작할 것.
6. 개폐형 수납장은 잠금장치를 설치할 것.

2					
1					
0					
REV.	DATE	DESCRIPTION	BY	BY	APP

대화구조 건축사사무소

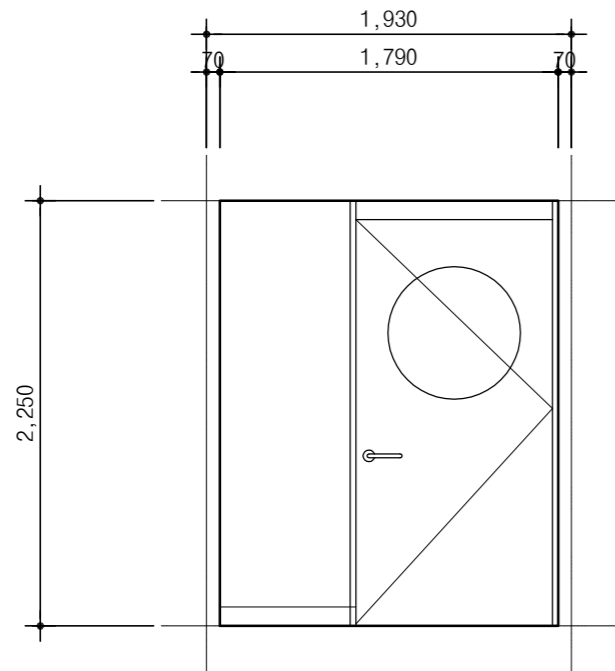
TEL : 032-361-2198  
E-mail : glory7076@hanmail.net

DRAWING TITLE  
도면명

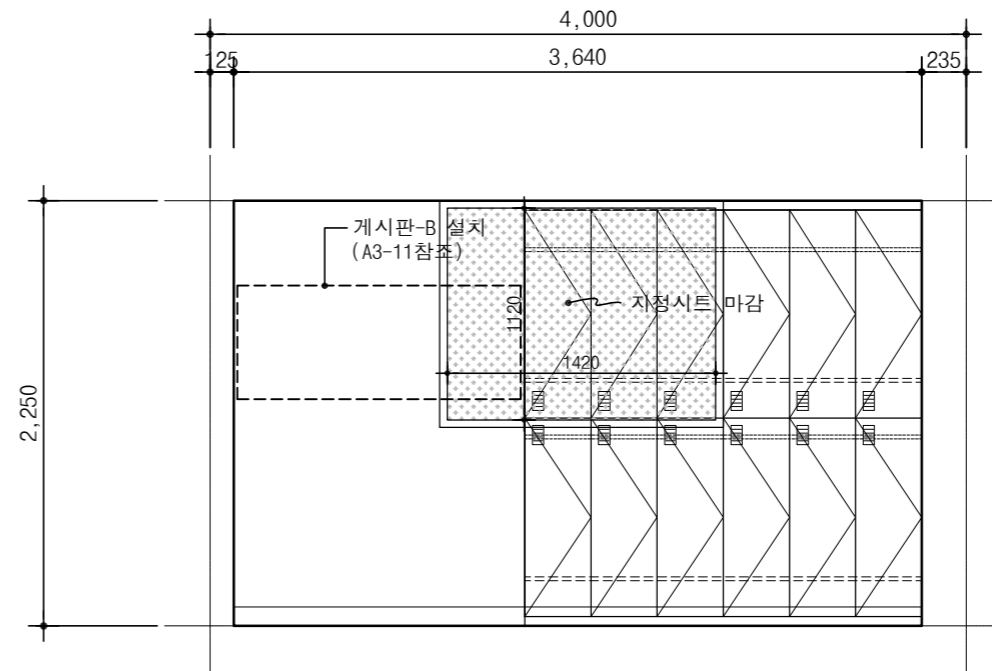
인테리어 전개도 -2

APPROVAL DATE	APPROVED
PROJECT NO.	CHECKED 2
ENGINEER	CHECKED 1
SCALE (A3) A3: 1/40	DRAWN / DATE 2026. 05.
DRAWING NO.	REV.
A2 - 02	

1 교사실 "A" 전개도



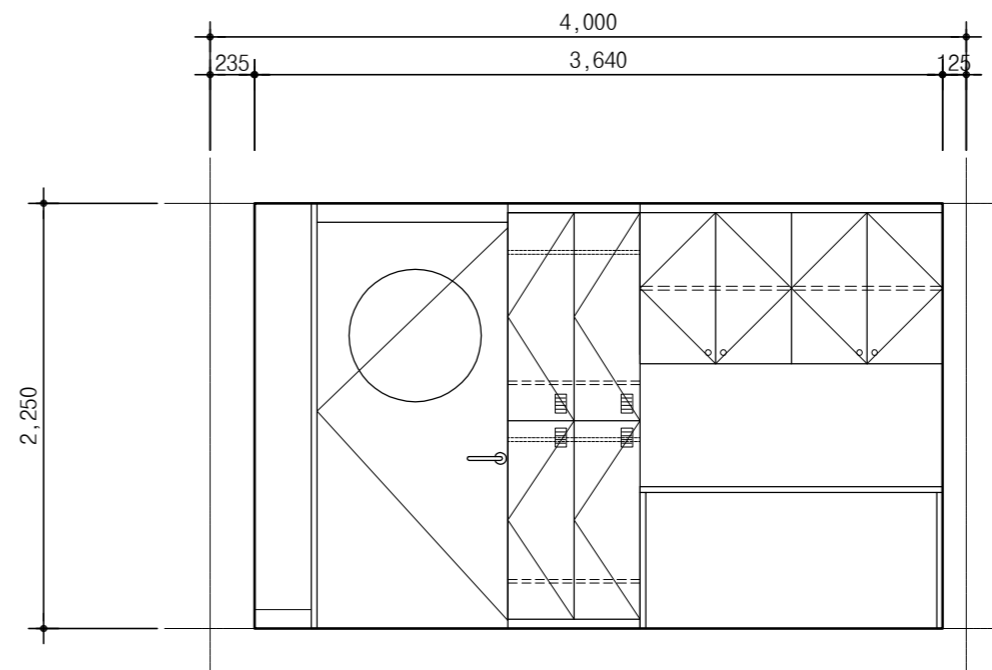
2 교사실 "B" 전개도



3 교사실 "C" 전개도



4 교사실 "D" 전개도



PROJECT TITLE  
설계명

국공립 아라캐슬  
어린이집 리모델링공사

NOTES

1. 마감재는 방염처리 및 친환경 제품을 사용하며, 색상 및 자재는 감독관과 협의하여 승인을 득한 후 시공할 것.
2. 마감 및 가구는 현장실측 후 현장여건을 반영하며, 전기 및 소방 설비 등 간섭이 있을 경우 이설 및 타공을 통해 간섭이 없도록 감독관과 협의하여 시공할 것.
3. 모든 가구 모서리면은 안전을 고려하여 모따기 시공할 것.
4. 가구제작시 면정리 및 모따기 후 방염처리할 것.
5. 가구 선반높이는 가변형으로 제작할 것.
6. 개폐형 수납장은 잠금장치를 설치할 것.

2					
1					
0					
REV.	DATE	DESCRIPTION	BY	BY	APP

대화구조 건축사사무소

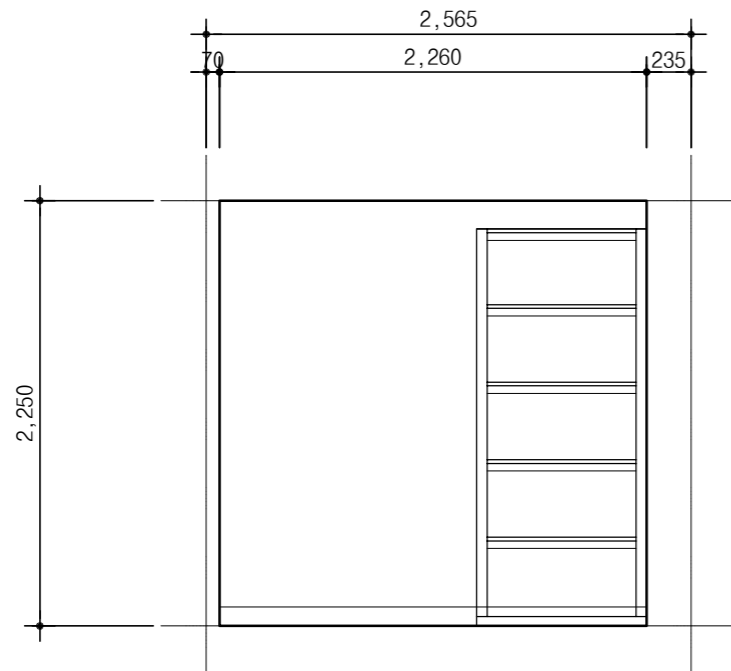
TEL : 032-361-2198  
E-mail : glory7076@hanmail.net

DRAWING TITLE  
도면명

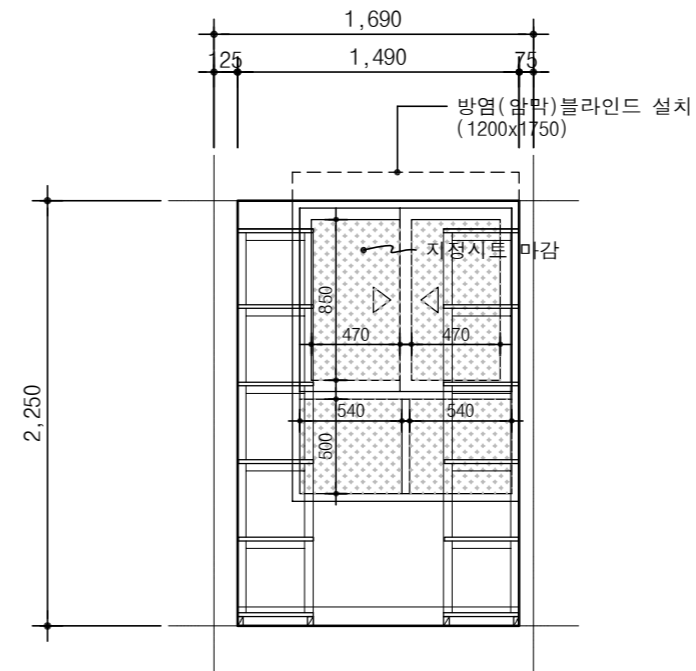
인테리어 전개도 -3

APPROVAL DATE	APPROVED
PROJECT NO.	CHECKED 2
ENGINEER	CHECKED 1
SCALE (A3)	DRAWN / DATE 2026. 05.
DRAWNG NO.	REV.
A2 - 03	

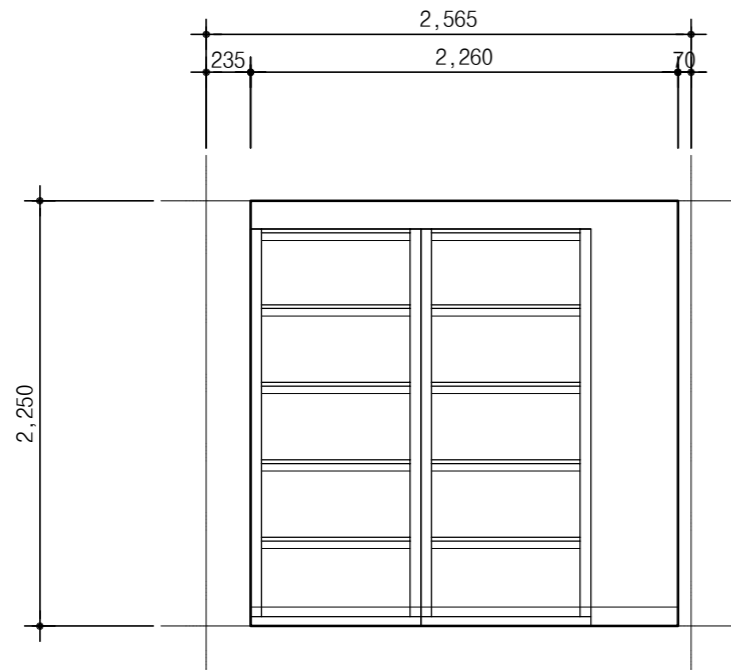
1 교구실 "A" 전개도



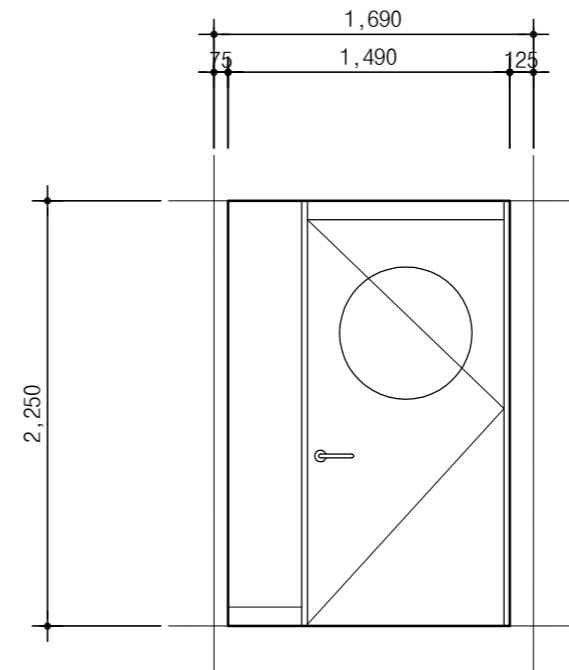
2 교구실 "B" 전개도



3 교구실 "C" 전개도



4 교구실 "D" 전개도



PROJECT TITLE  
설계명

국공립 아라캐슬  
어린이집 리모델링공사

NOTES

1. 마감재는 방염처리 및 친환경 제품을 사용하며, 색상 및 자재는 감독관과 협의하여 승인을 득한 후 시공할 것.
2. 마감 및 가구는 현장실측 후 현장여건을 반영하며, 전기 및 소방 설비 등 간섭이 있을 경우 이설 및 타공을 통해 간섭이 없도록 감독관과 협의하여 시공할 것.
3. 모든 가구 모서리면은 안전을 고려하여 모따기 시공할 것.
4. 가구제작시 면정리 및 모따기 후 방염처리할 것.
5. 가구 선반높이는 가변형으로 제작할 것.
6. 개폐형 수납장은 잠금장치를 설치할 것.

3 교구실 "C" 전개도

4 교구실 "D" 전개도

2					
1					
0					
REV.	DATE	DESCRIPTION	BY	BY	APP

대화구조 건축사사무소

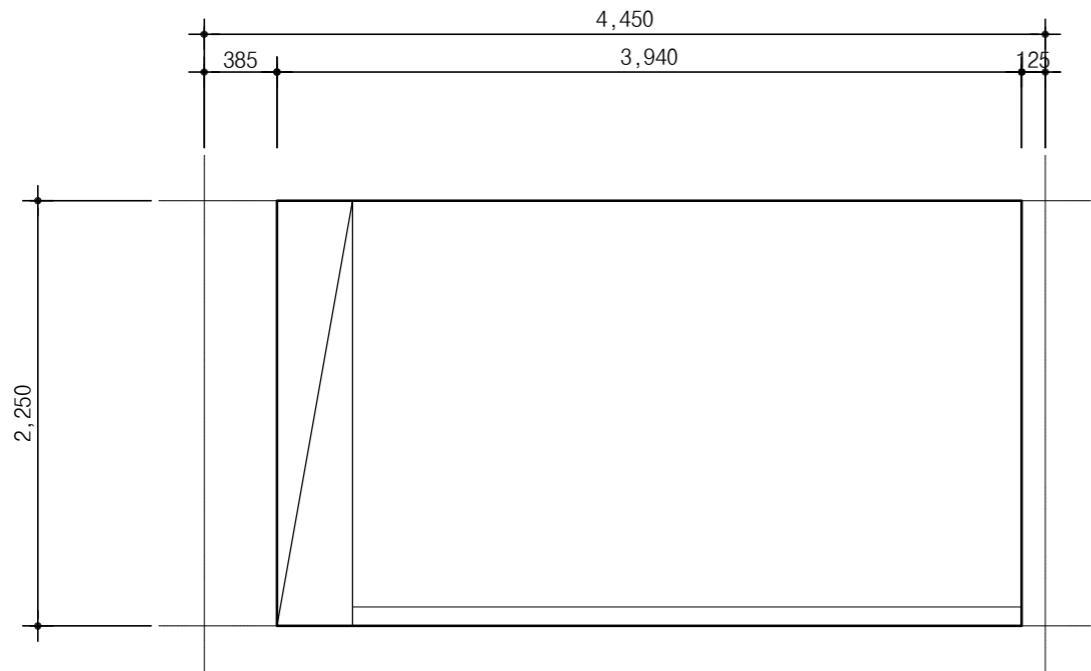
TEL : 032-361-2198  
E-mail : glory7076@hanmail.net

DRAWING TITLE  
도면명

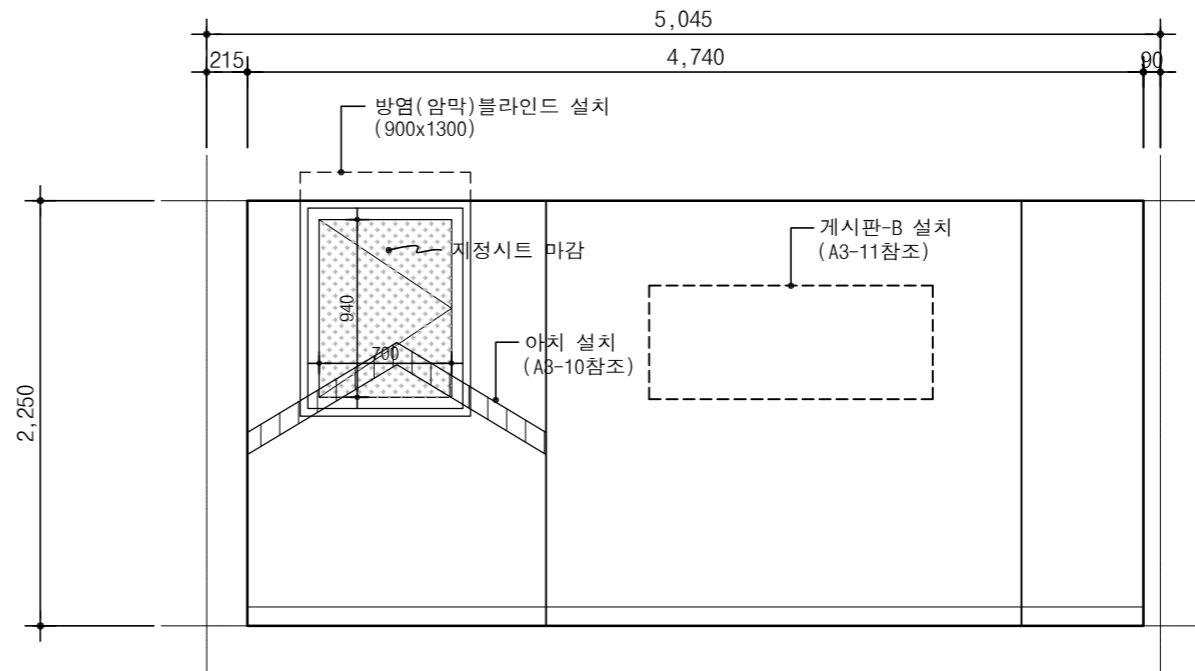
인테리어 전개도 -4

APPROVAL DATE	APPROVED
PROJECT NO.	CHECKED 2
ENGINEER	CHECKED 1
SCALE (A3) A3: 1/40	DRAWN / DATE 2026. 05.
DRAWNG NO.	REV.
A2 - 04	

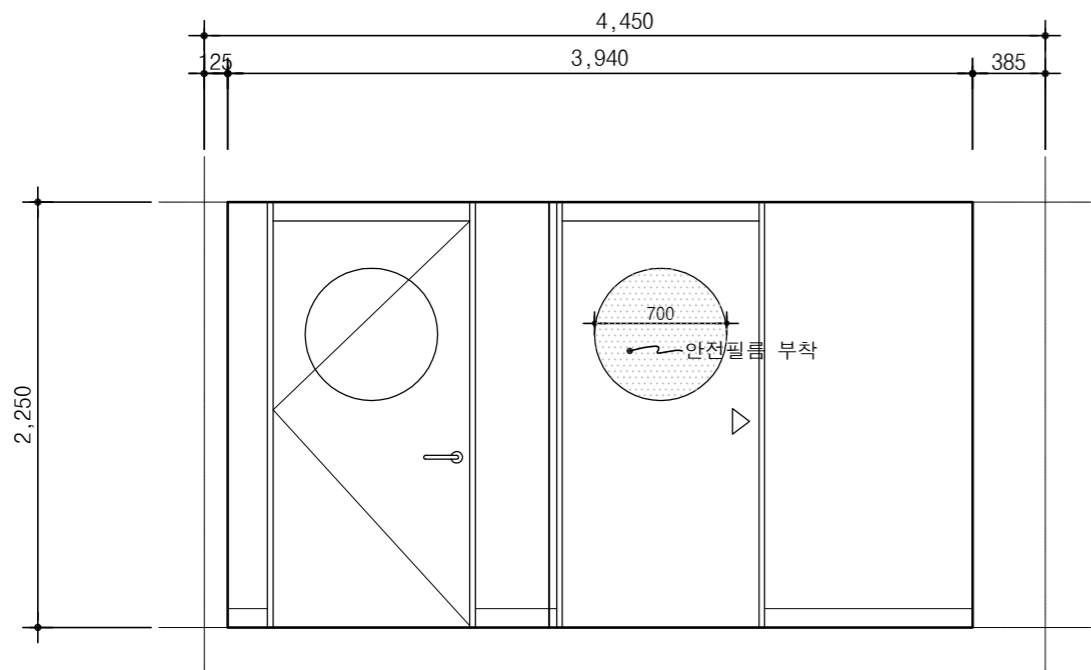
1 포복실 "A" 전개도



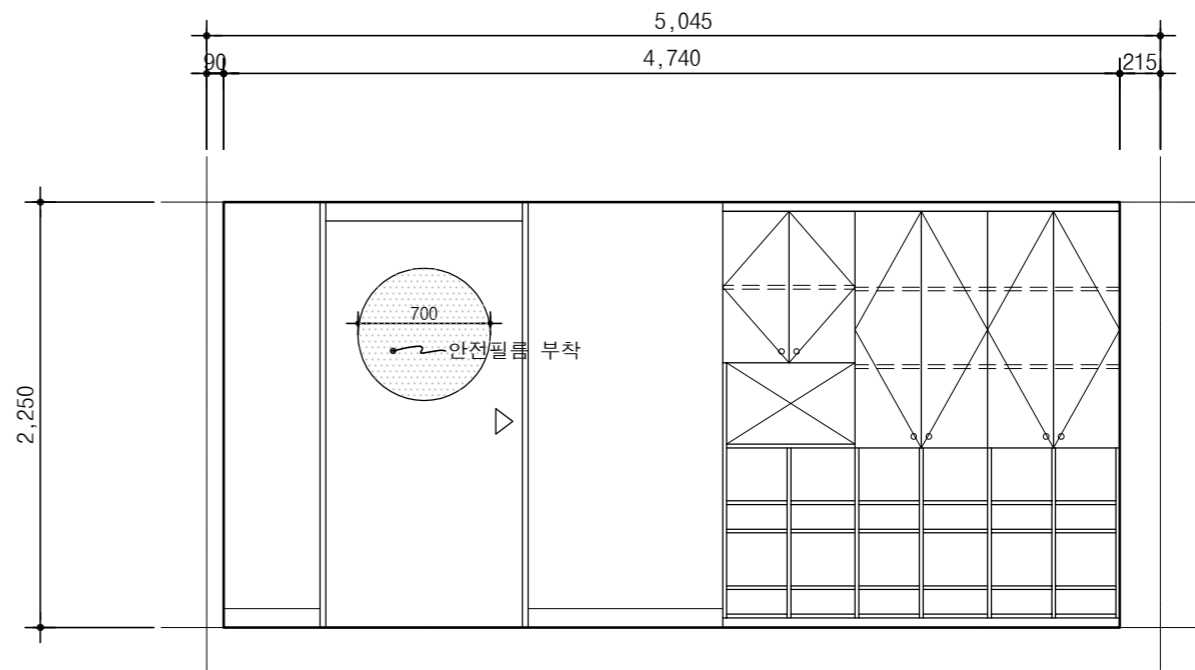
2 포복실 "B" 전개도



3 포복실 "C" 전개도



4 포복실 "D" 전개도



PROJECT TITLE  
설계명

국공립 아라캐슬  
어린이집 리모델링공사

NOTES

1. 마감재는 방염처리 및 친환경 제품을 사용하며, 색상 및 자재는 감독관과 협의하여 승인을 득한 후 시공할 것.
2. 마감 및 가구는 현장실측 후 현장여건을 반영하며, 전기 및 소방 설비 등 간섭이 있을 경우 이설 및 타공을 통해 간섭이 없도록 감독관과 협의하여 시공할 것.
3. 모든 가구 모서리면은 안전을 고려하여 모따기 시공할 것.
4. 가구제작시 면정리 및 모따기 후 방염처리할 것.
5. 가구 선반높이는 가변형으로 제작할 것.
6. 개폐형 수납장은 잠금장치를 설치할 것.

2					
1					
0					
REV.	DATE	DESCRIPTION	BY	BY	APP

대화구조 건축사사무소

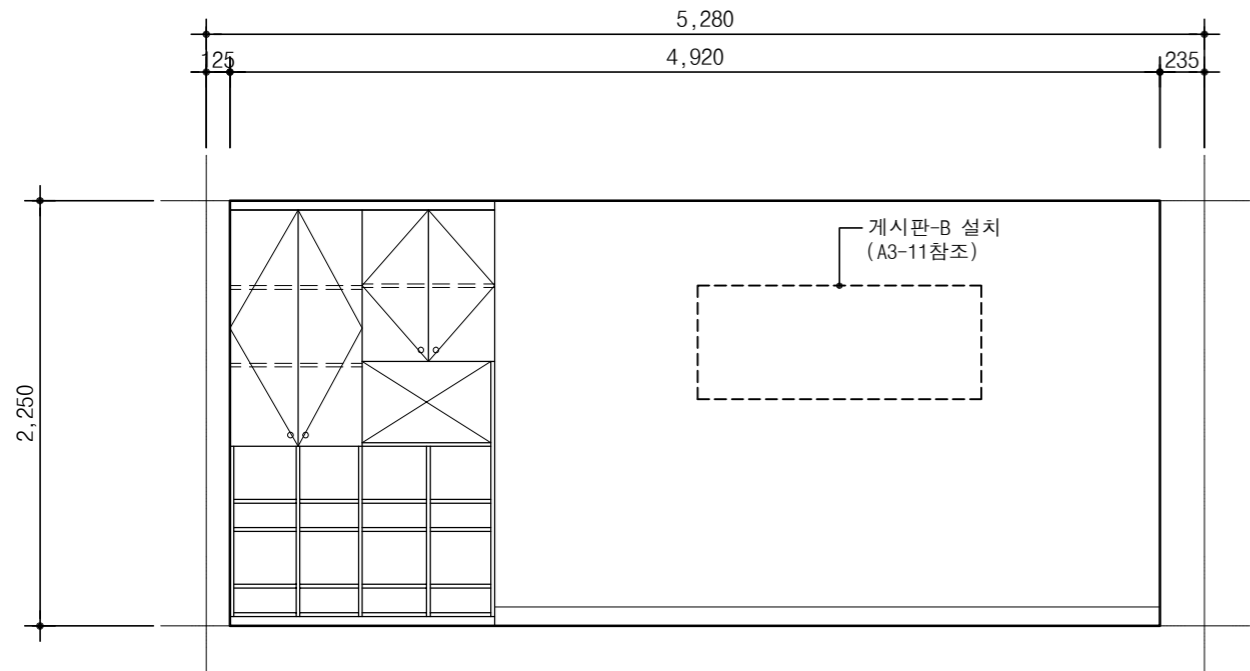
TEL : 032-361-2198  
E-mail : glory7076@hanmail.net

DRAWING TITLE  
도면명

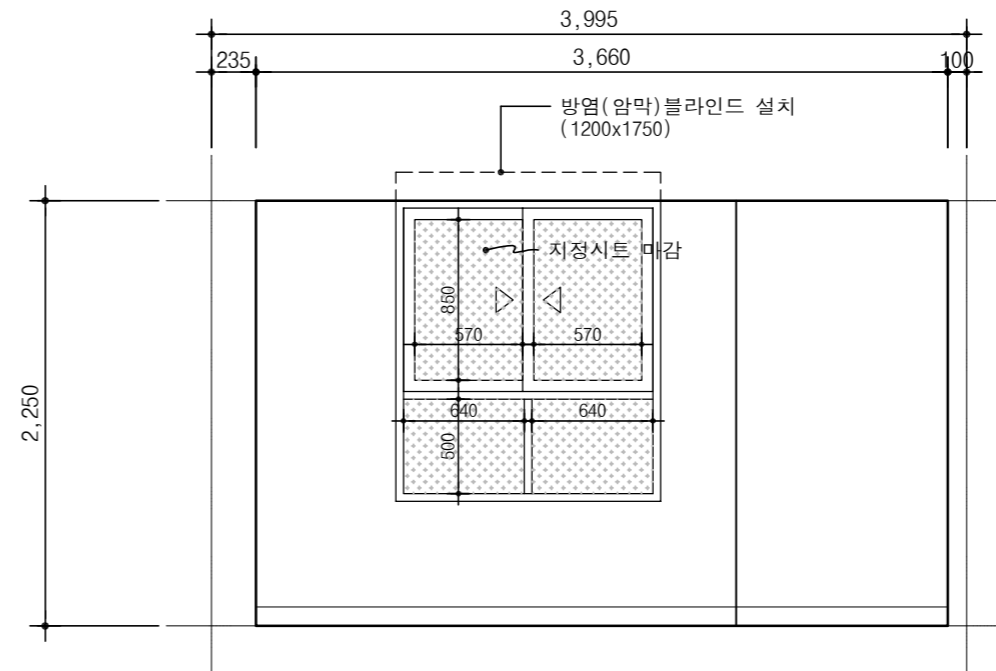
인테리어 전개도 -5

APPROVAL DATE	APPROVED
PROJECT NO.	CHECKED 2
ENGINEER	CHECKED 1
SCALE (A3) A3: 1/40	DRAWN / DATE 2026. 05.
DRAWNG NO.	REV.
A2 - 05	

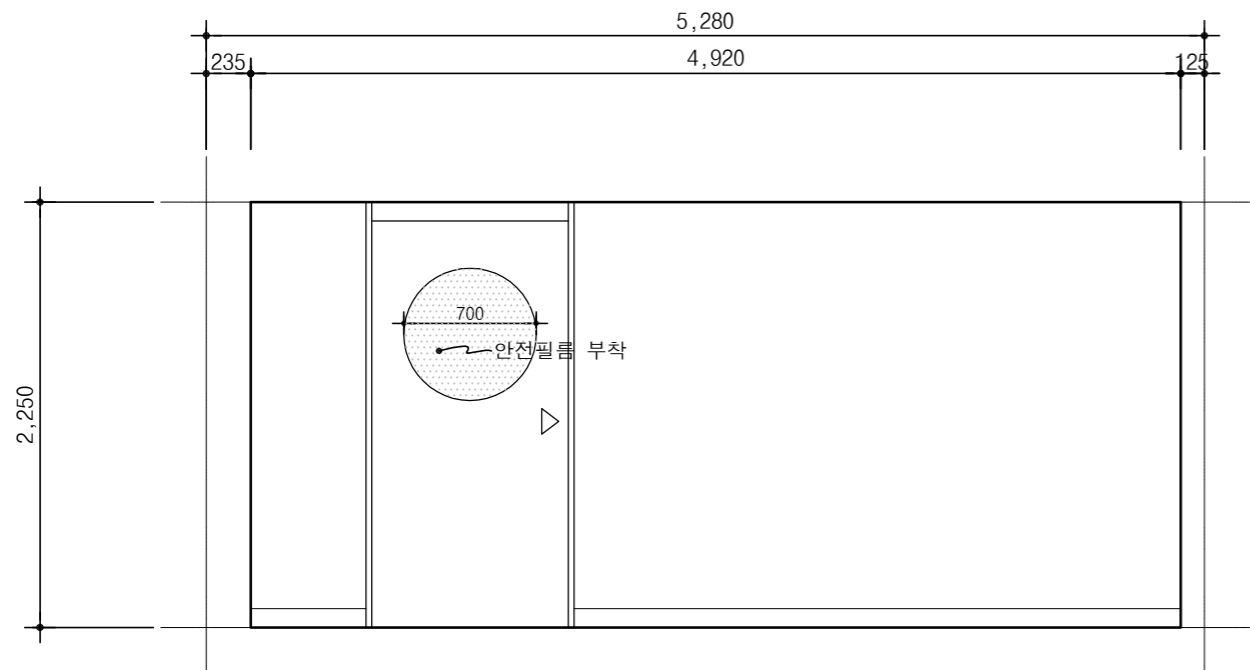
1 보육실1 "A" 전개도



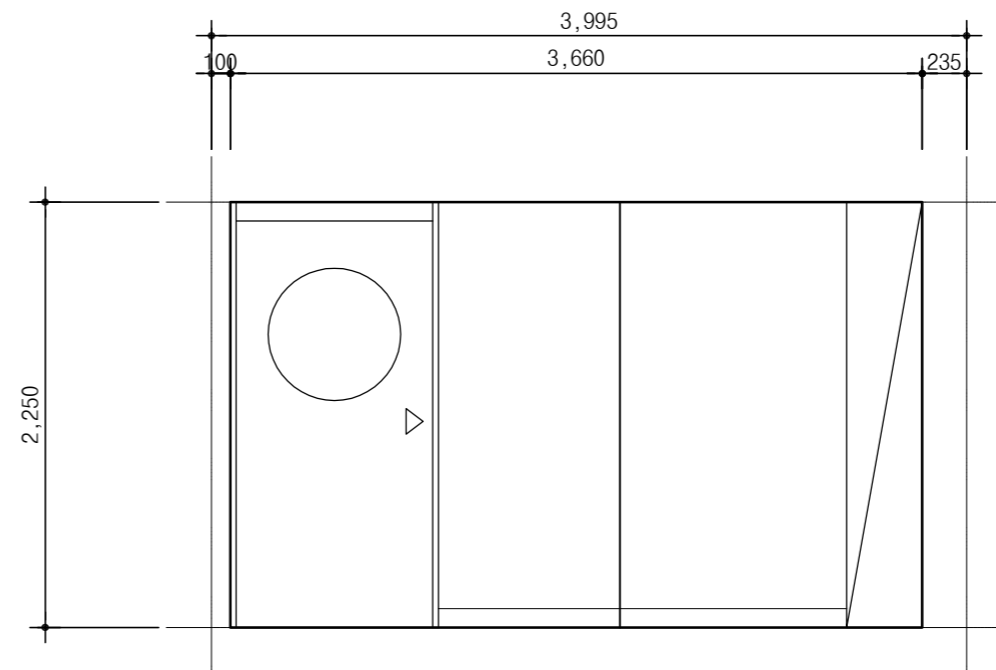
2 보육실1 "B" 전개도



3 보육실1 "C" 전개도



4 보육실1 "D" 전개도



PROJECT TITLE  
설계명

국공립 아라캐슬  
어린이집 리모델링공사

NOTES

1. 마감재는 방염처리 및 친환경 제품을 사용하며, 색상 및 자재는 감독관과 협의하여 승인을 득한 후 시공할 것.
2. 마감 및 가구는 현장실측 후 현장여건을 반영하며, 전기 및 소방 설비 등 간섭이 있을 경우 이설 및 타공을 통해 간섭이 없도록 감독관과 협의하여 시공할 것.
3. 모든 가구 모서리면은 안전을 고려하여 모따기 시공할 것.
4. 가구제작시 면정리 및 모따기 후 방염처리할 것.
5. 가구 선반높이는 가변형으로 제작할 것.
6. 개폐형 수납장은 잠금장치를 설치할 것.

△2					
△1					
△0					
REV.	DATE	DESCRIPTION	BY	BY	APP

대화구조 건축사사무소

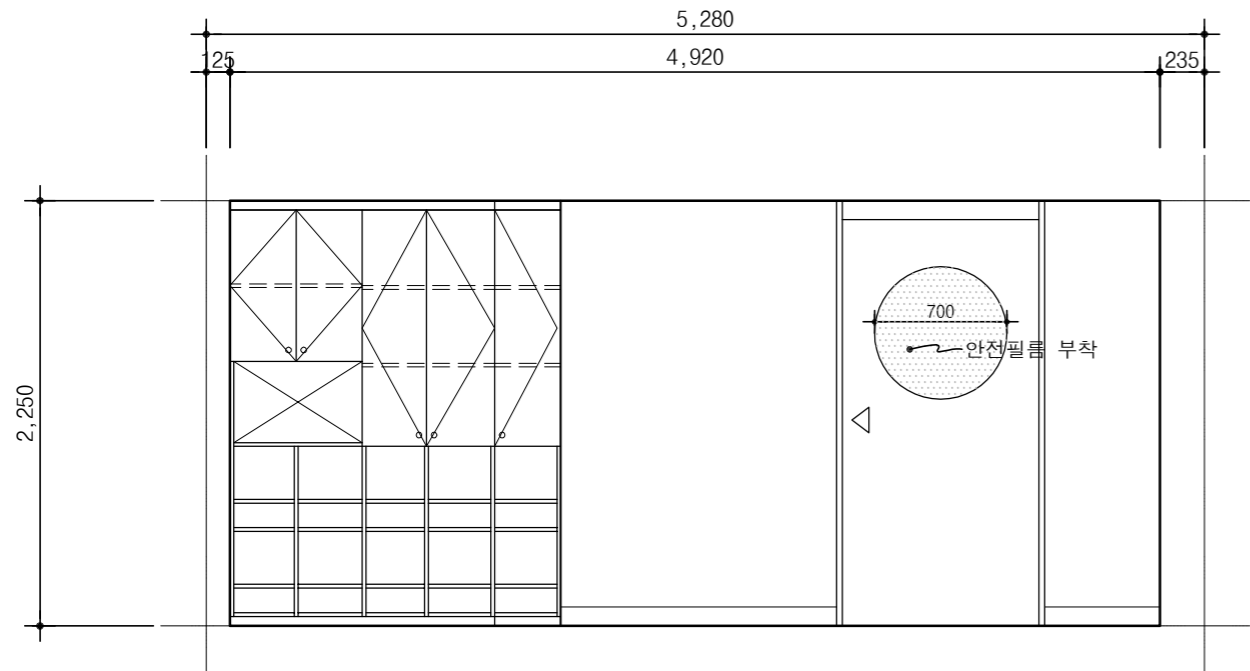
TEL : 032-361-2198  
E-mail : glory7076@hanmail.net

DRAWING TITLE  
도면명

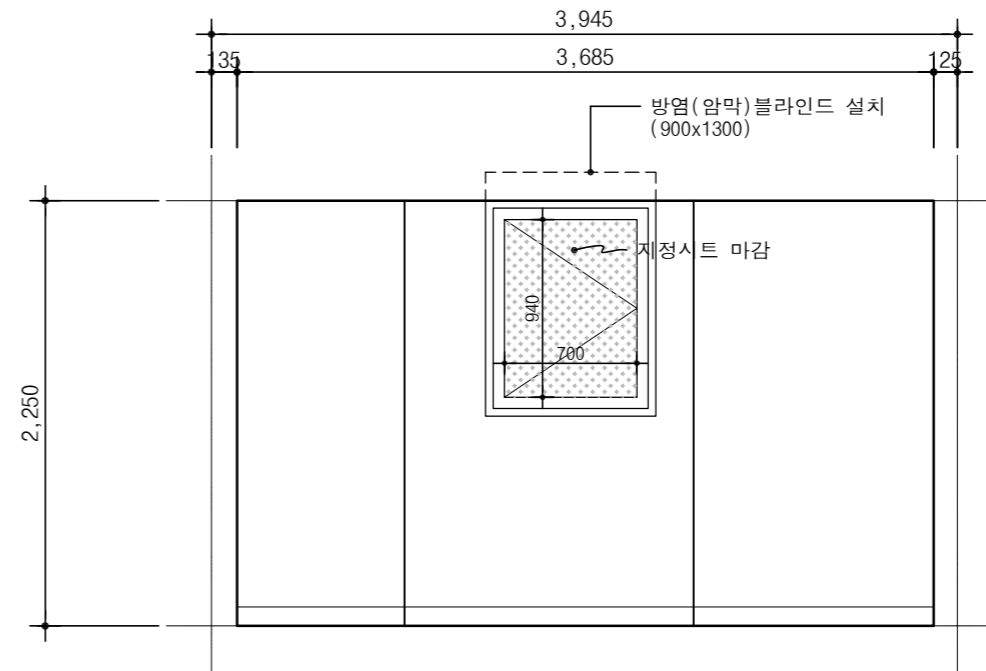
인테리어 전개도 -6

APPROVAL DATE	APPROVED
PROJECT NO.	CHECKED 2
ENGINEER	CHECKED 1
SCALE (A3) A3: 1/40	DRAWN / DATE 2026. 05.
DRAWNG NO.	REV.

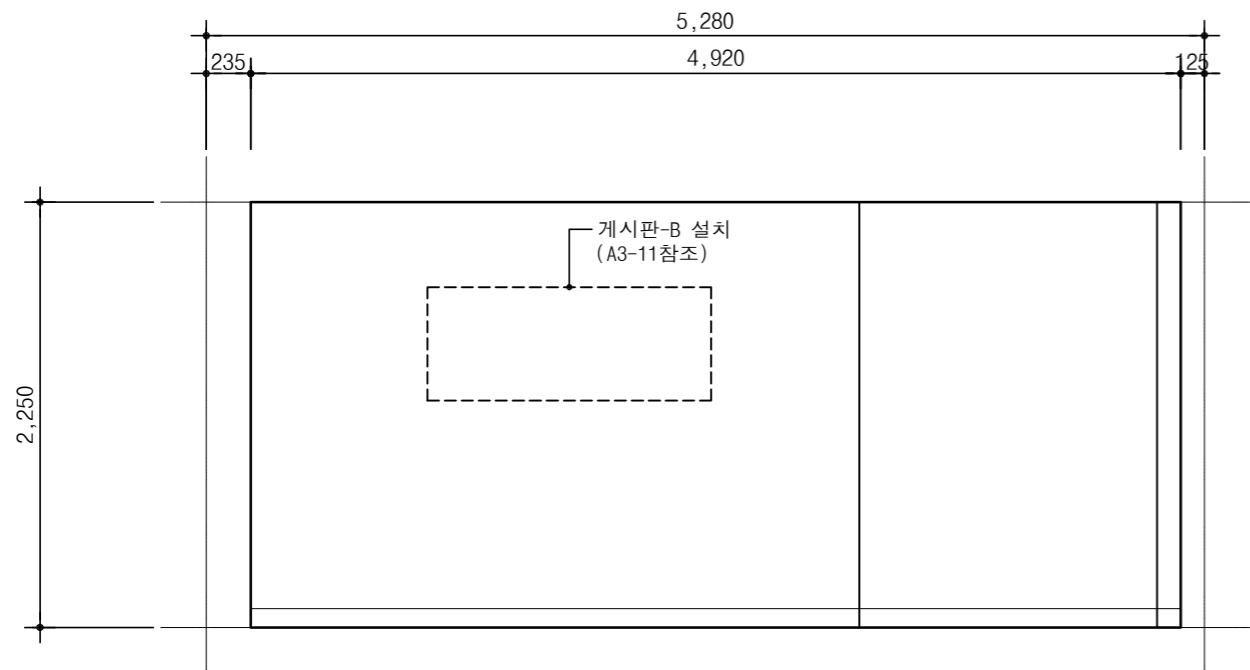
1 보육실2 "A" 전개도



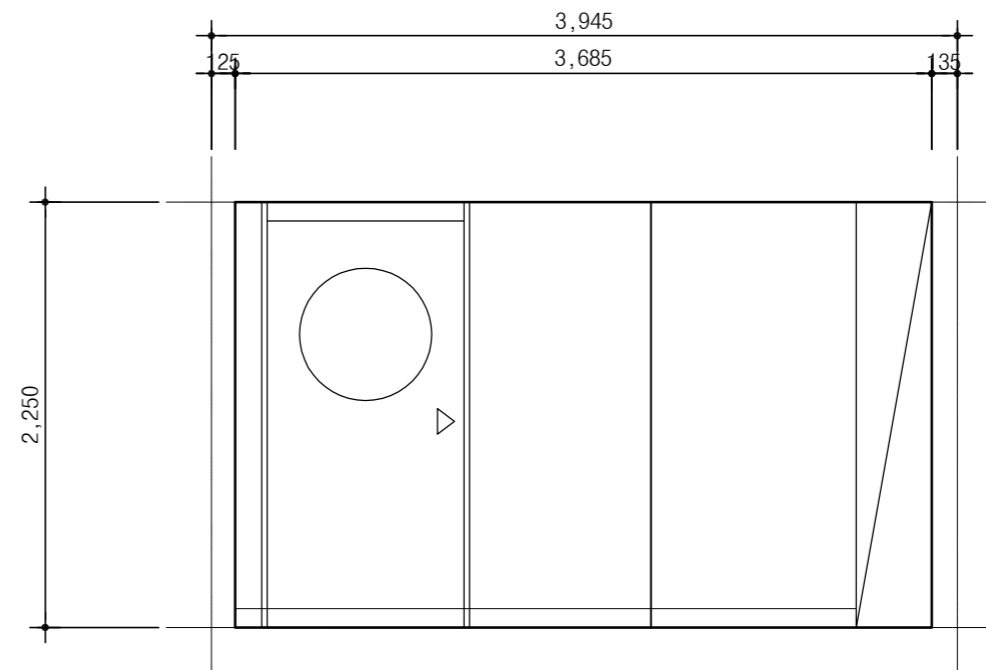
2 보육실2 "B" 전개도



3 보육실2 "C" 전개도



4 보육실2 "D" 전개도



PROJECT TITLE  
설계명

국공립 아라캐슬  
어린이집 리모델링공사

NOTES

1. 마감재는 방염처리 및 친환경 제품을 사용하며, 색상 및 자재는 감독관과 협의하여 승인을 득한 후 시공할 것.
2. 마감 및 가구는 현장실측 후 현장여건을 반영하며, 전기 및 소방 설비 등 간섭이 있을 경우 이설 및 타공을 통해 간섭이 없도록 감독관과 협의하여 시공할 것.
3. 모든 가구 모서리면은 안전을 고려하여 모따기 시공할 것.
4. 가구제작시 면정리 및 모따기 후 방염처리할 것.
5. 가구 선반높이는 가변형으로 제작할 것.
6. 개폐형 수납장은 잠금장치를 설치할 것.

2					
1					
0					
REV.	DATE	DESCRIPTION	BY	BY	APP

대화구조 건축사사무소

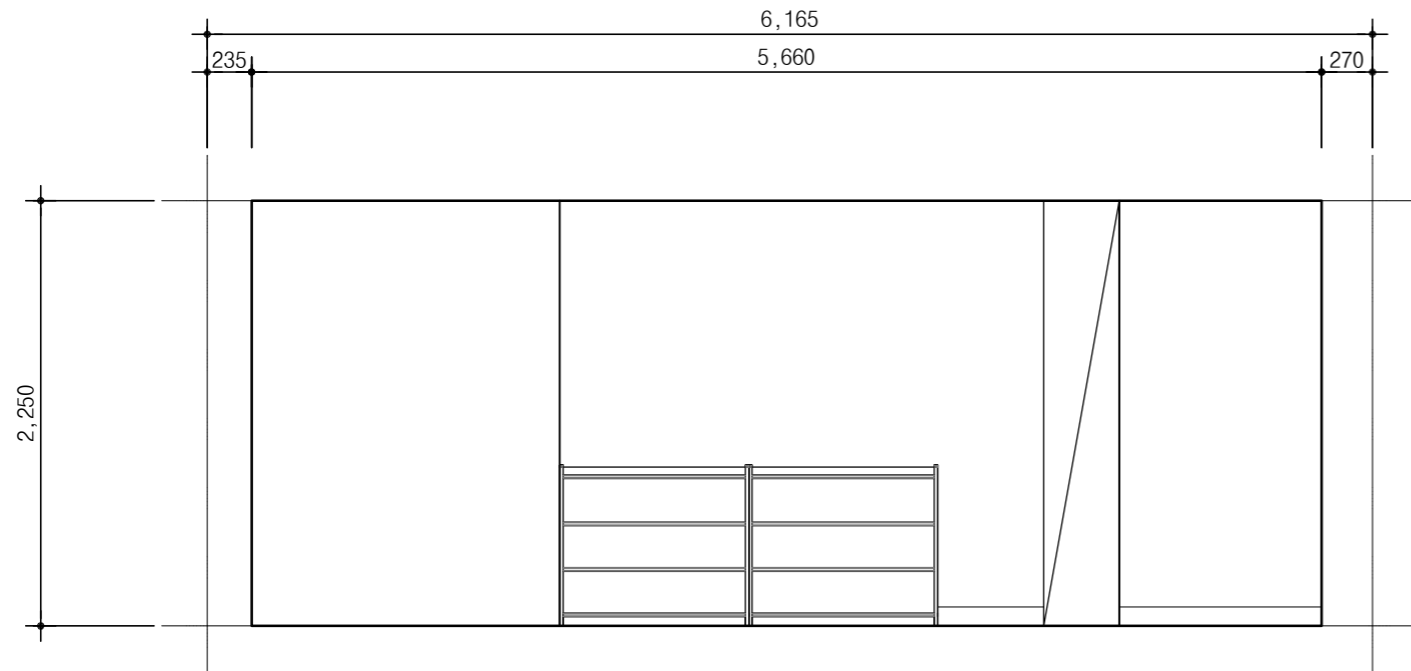
TEL : 032-361-2198  
E-mail : glory7076@hanmail.net

DRAWING TITLE  
도면명

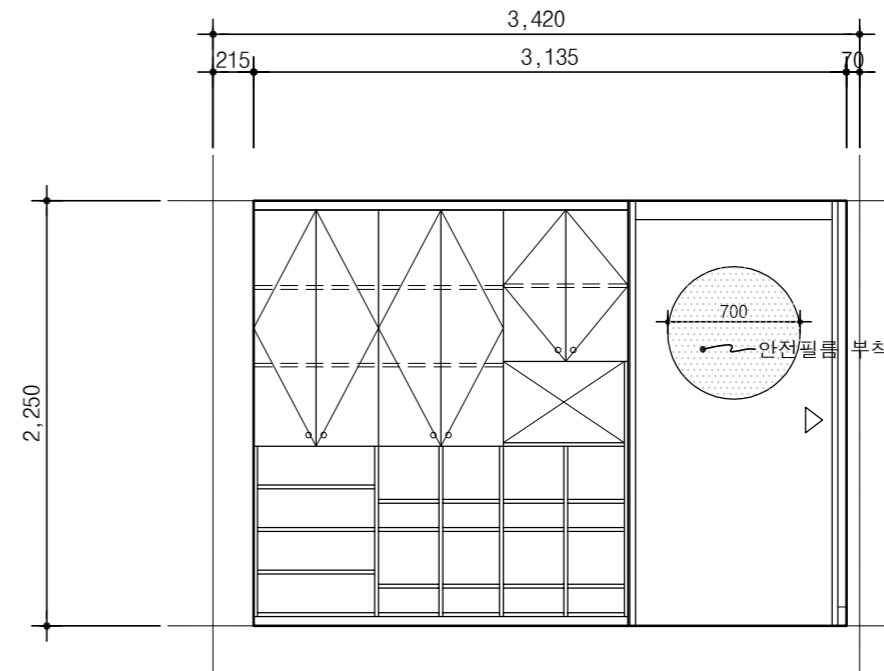
인테리어 전개도 -7

APPROVAL DATE	APPROVED
PROJECT NO.	CHECKED 2
ENGINEER	CHECKED 1
SCALE (A3) A3: 1/40	DRAWN / DATE 2026. 05.
DRAWING NO.	REV.
A2 - 07	

1 보육실3 "A" 전개도



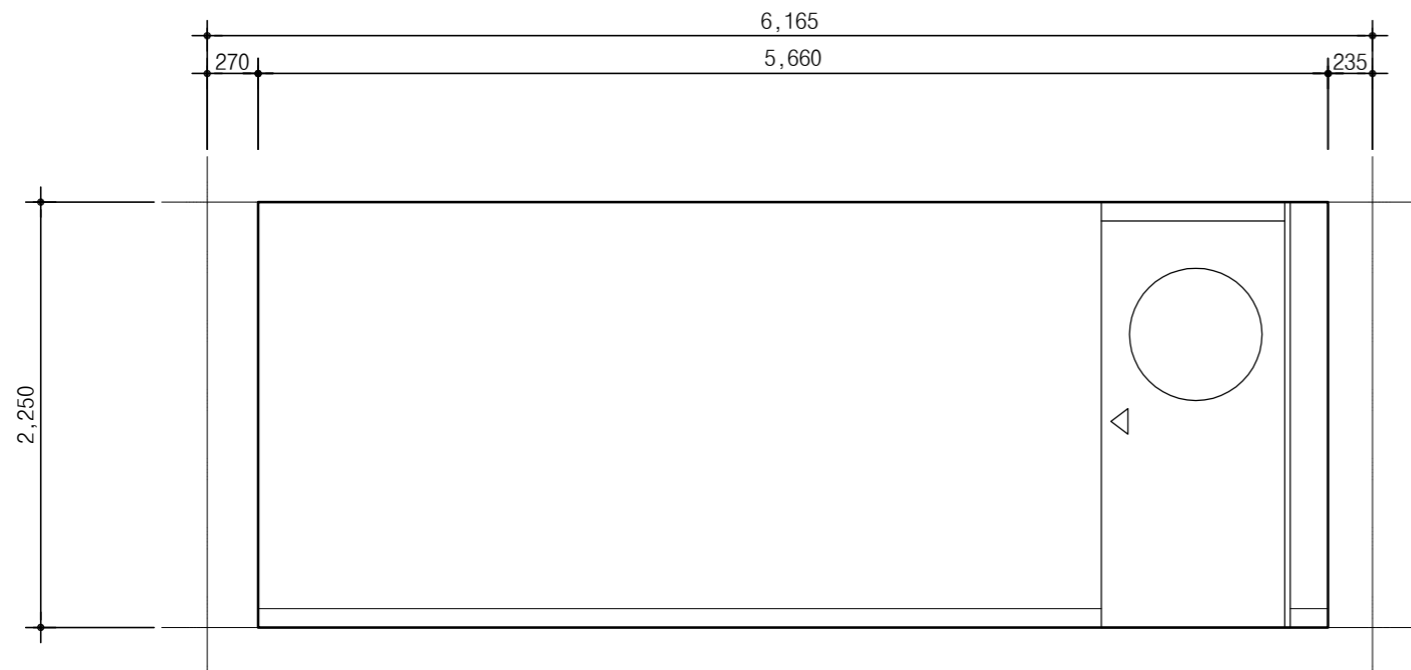
2 보육실3 "B" 전개도



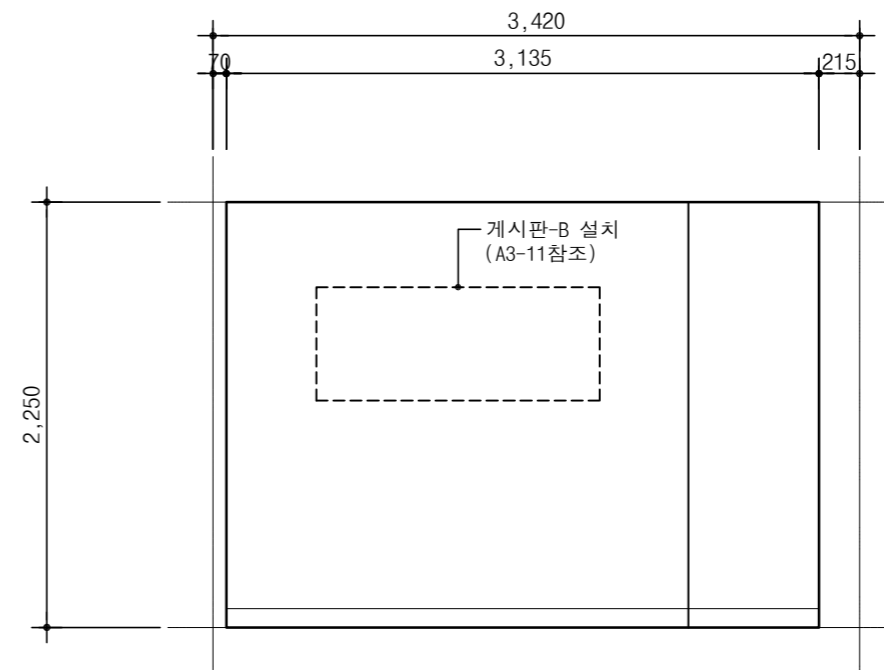
PROJECT TITLE  
설계명  
국공립 아라캐슬  
어린이집 리모델링공사

- NOTES
1. 마감재는 방염처리 및 친환경 제품을 사용하며, 색상 및 자재는 감독관과 협의하여 승인을 득한 후 시공할 것.
  2. 마감 및 가구는 현장실측 후 현장여건을 반영하며, 전기 및 소방 설비 등 간섭이 있을 경우 이설 및 타공을 통해 간섭이 없도록 감독관과 협의하여 시공할 것.
  3. 모든 가구 모서리면은 안전을 고려하여 모따기 시공할 것.
  4. 가구제작시 면정리 및 모따기 후 방염처리할 것.
  5. 가구 선반높이는 가변형으로 제작할 것.
  6. 개폐형 수납장은 잠금장치를 설치할 것.

3 보육실3 "C" 전개도



4 보육실3 "D" 전개도



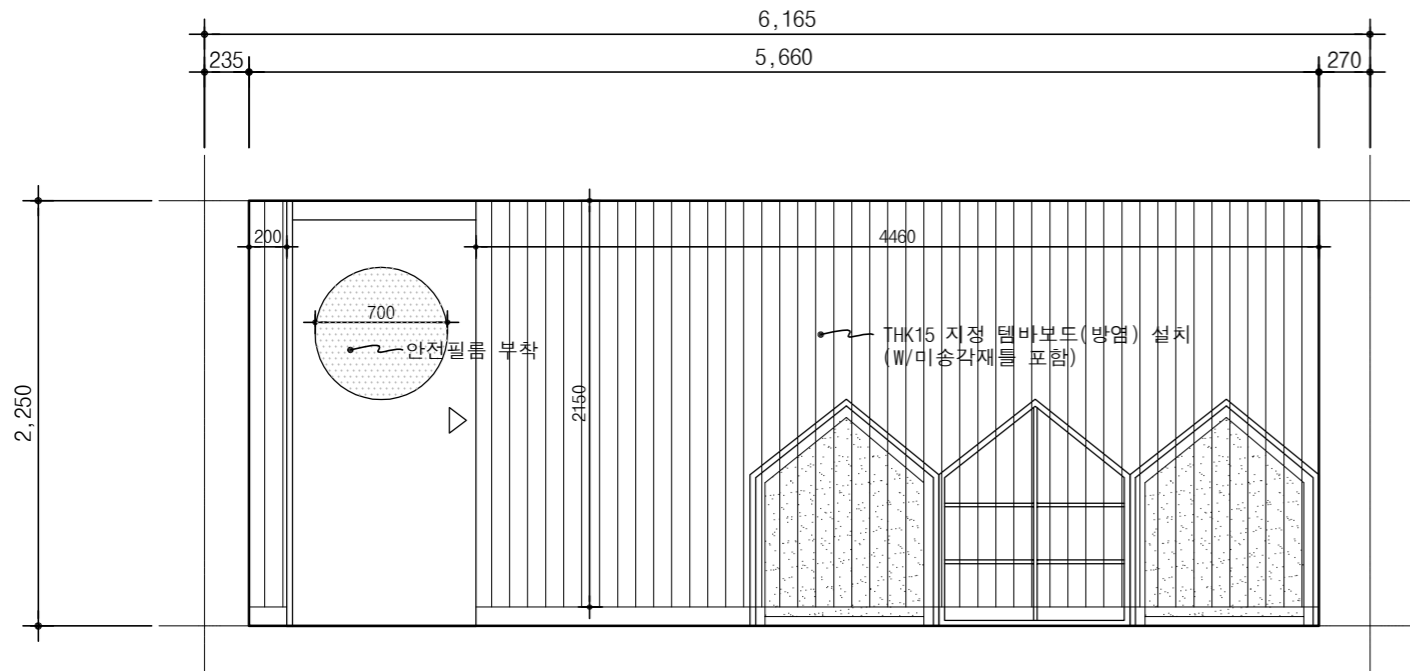
2					
1					
0					
REV.	DATE	DESCRIPTION	BY	BY	APP

대화구조 건축사사무소  
TEL : 032-361-2198  
E-mail : glory7076@hanmail.net

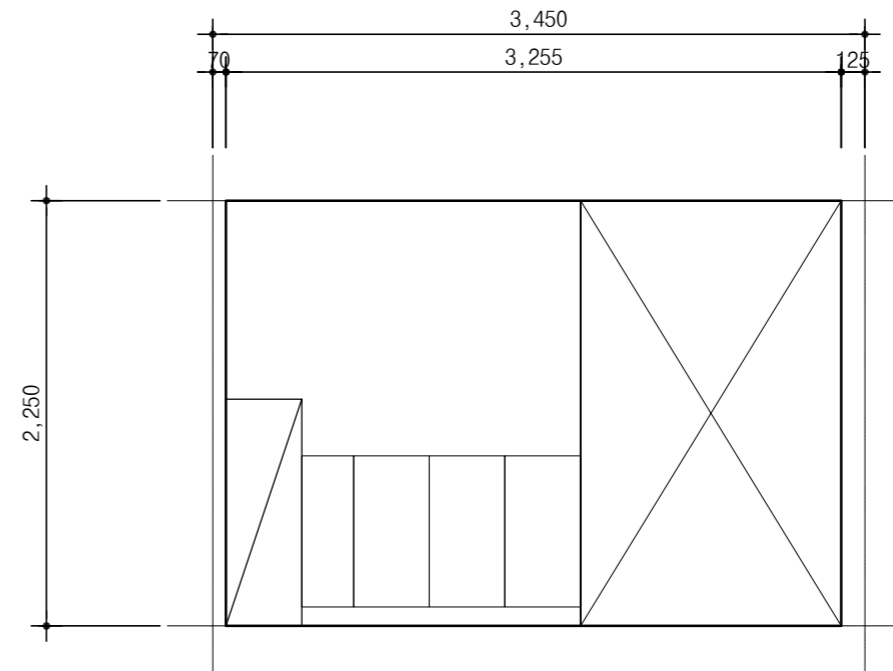
DRAWING TITLE  
도면명  
인테리어 전개도 -8

APPROVAL DATE	APPROVED
PROJECT NO.	CHECKED 2
ENGINEER	CHECKED 1
SCALE (A3) A3: 1/40	DRAWN / DATE 2026. 05.
DRAWING NO.	REV.

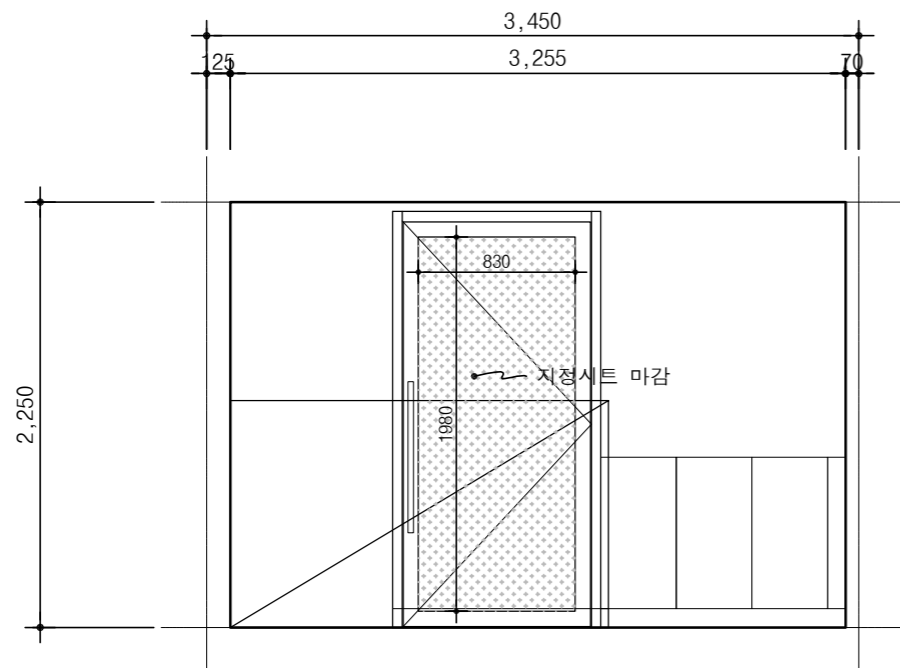
1 유희실 "A" 전개도



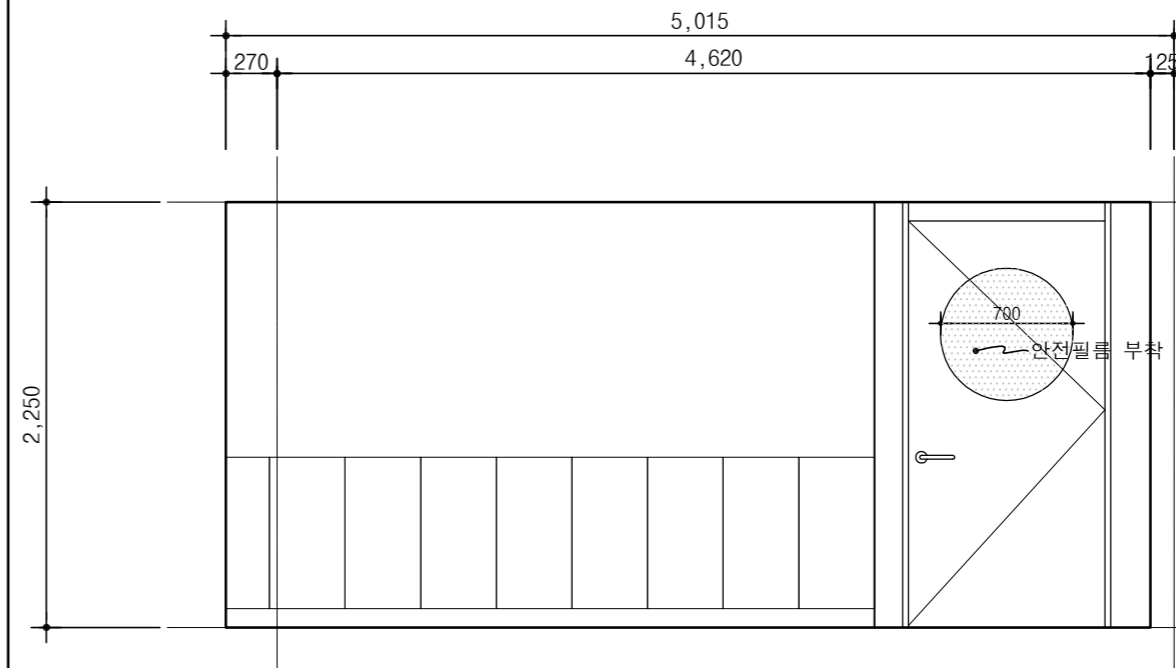
2 유희실 "B" 전개도



3 유희실 "C" 전개도



4 복도 "A" 전개도



PROJECT TITLE  
설계명

국공립 아라캐슬  
어린이집 리모델링공사

NOTES

1. 마감재는 방염처리 및 친환경 제품을 사용하며, 색상 및 자재는 감독관과 협의하여 승인을 득한 후 시공할 것.
2. 마감 및 가구는 현장실측 후 현장여건을 반영하며, 전기 및 소방 설비 등 간섭이 있을경우 이설 및 타공을 통해 간섭이 없도록 감독관과 협의하여 시공할 것.
3. 모든 가구 모서리면은 안전을 고려하여 모따기 시공할 것.
4. 가구제작시 면정리 및 모따기 후 방염처리할 것.
5. 가구 선반높이는 가변형으로 제작할 것.
6. 개폐형 수납장은 잠금장치를 설치할 것.

2					
1					
0					
REV.	DATE	DESCRIPTION	BY	BY	APP

대화구조 건축사사무소

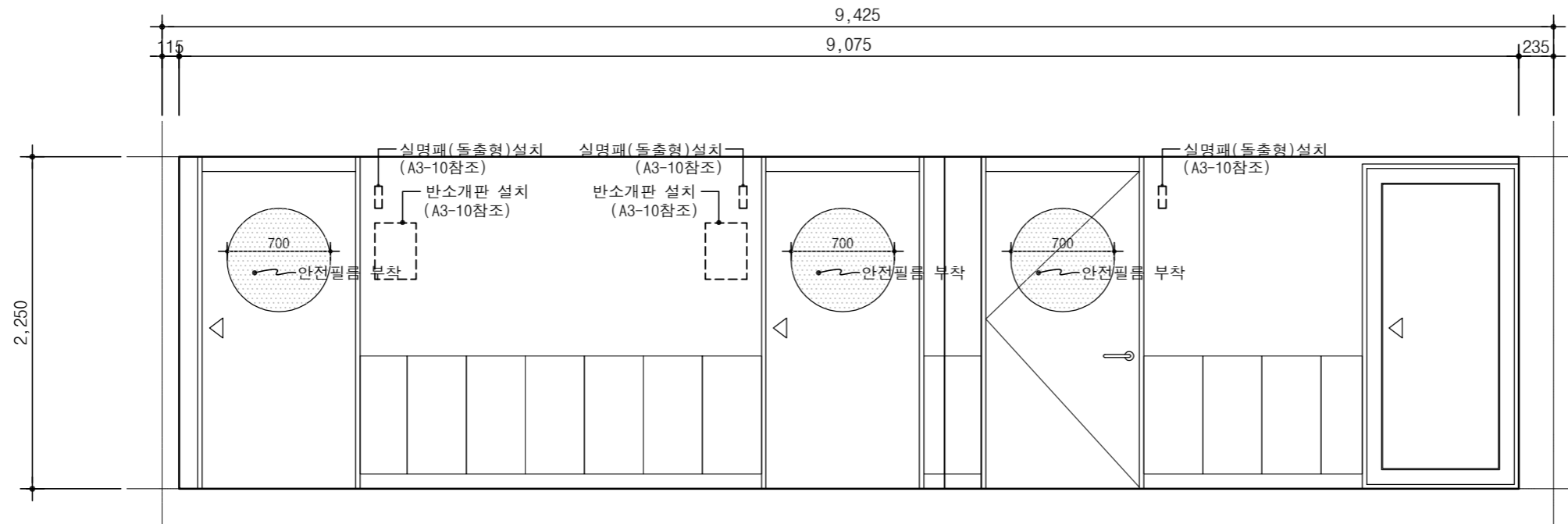
TEL : 032-361-2198  
E-mail : glory7076@hanmail.net

DRAWING TITLE  
도면명

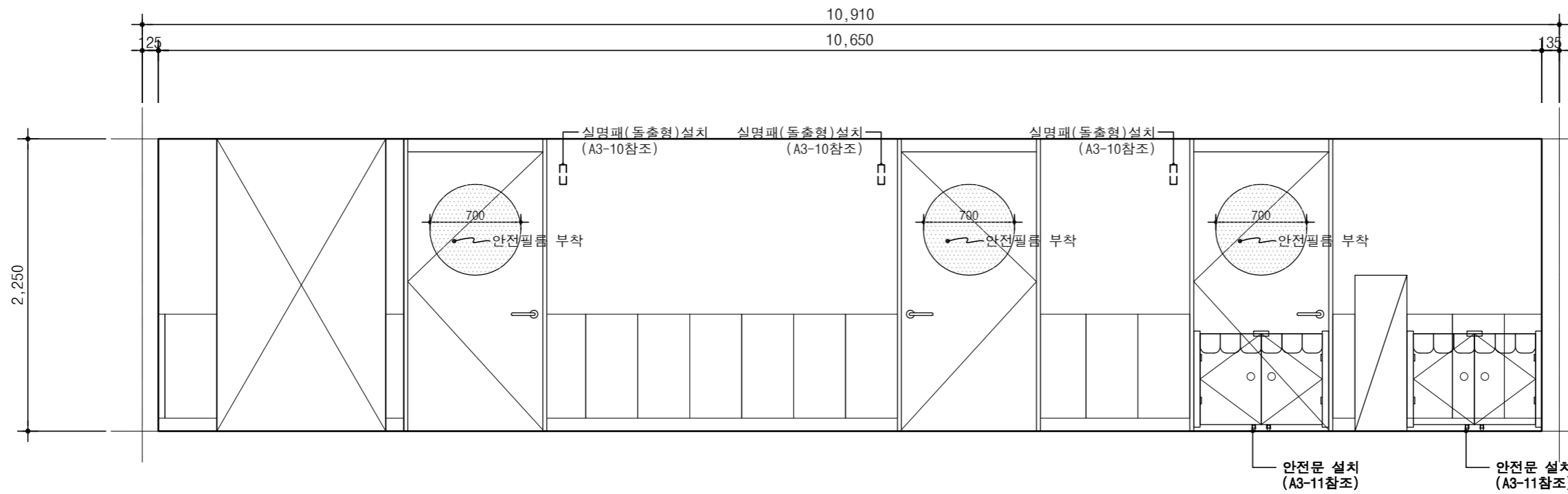
인테리어 전개도 -9

APPROVAL DATE	APPROVED
PROJECT NO.	CHECKED 2
ENGINEER	CHECKED 1
SCALE (A3) A3: 1/40	DRAWN / DATE 2026. 05.
DRAWNG NO.	REV.
A2 - 09	

1 복도 "B" 전개도



2 복도 "C" 전개도



PROJECT TITLE  
설계명

국공립 아라캐슬  
어린이집 리모델링공사

NOTES

1. 마감재는 방염처리 및 친환경 제품을 사용하며, 색상 및 자재는 감독관과 협의하여 승인을 득한 후 시공할 것.
2. 마감 및 가구는 현장실측 후 현장여건을 반영하며, 전기 및 소방 설비 등 간섭이 있을 경우 이설 및 타공을 통해 간섭이 없도록 감독관과 협의하여 시공할 것.
3. 모든 가구 모서리면은 안전을 고려하여 모따기 시공할 것.
4. 가구제작시 면정리 및 모따기 후 방염처리할 것.
5. 가구 선반높이는 가변형으로 제작할 것.
6. 개폐형 수납장은 잠금장치를 설치할 것.

2					
1					
0					
REV.	DATE	DESCRIPTION	BY	BY	APP

대화구조 건축사사무소

TEL : 032-361-2198  
E-mail : glory7076@hanmail.net

DRAWING TITLE  
도면명

인테리어 전개도 -10

APPROVAL DATE	APPROVED
PROJECT NO.	CHECKED 2
ENGINEER	CHECKED 1
SCALE (A3) A3: 1/40	DRAWN / DATE 2026. 05.
DRAWING NO.	REV.
A2 - 10	

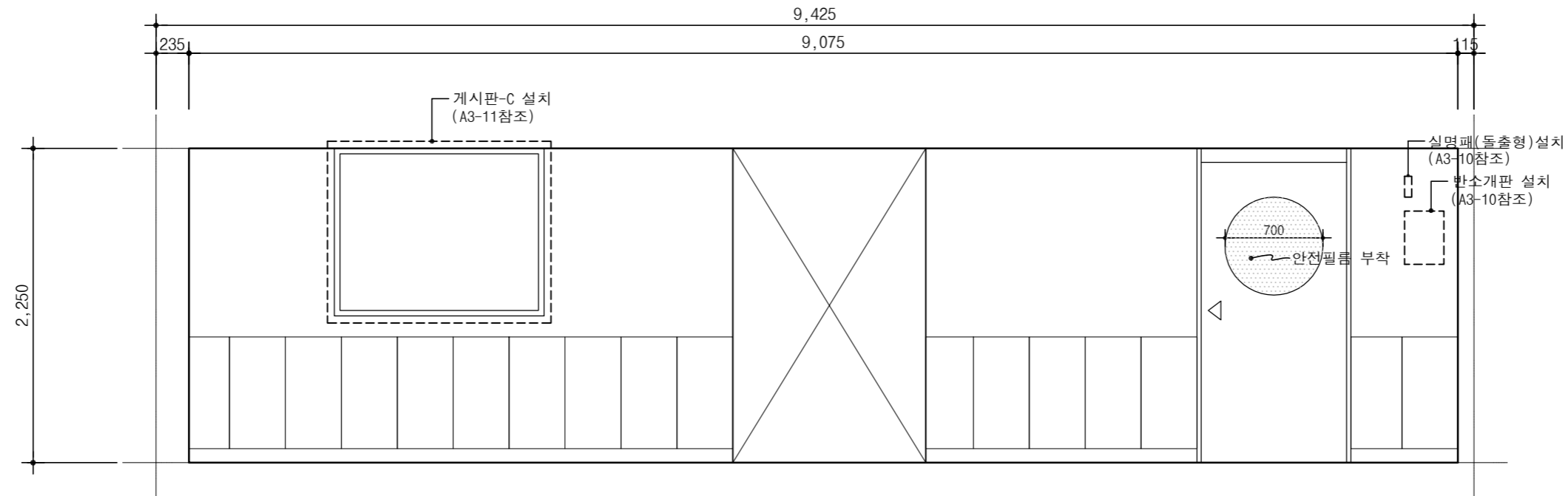
1 복도 "D" 전개도

PROJECT TITLE  
설계명

국공립 아라캐슬  
어린이집 리모델링공사

NOTES

1. 마감재는 방염처리 및 친환경 제품을 사용하며, 색상 및 자재는 감독관과 협의하여 승인을 득한 후 시공할 것.
2. 마감 및 가구는 현장실측 후 현장여건을 반영하며, 전기 및 소방 설비 등 간섭이 있을 경우 이설 및 타공을 통해 간섭이 없도록 감독관과 협의하여 시공할 것.
3. 모든 가구 모서리면은 안전을 고려하여 모따기 시공할 것.
4. 가구제작시 면정리 및 모따기 후 방염처리할 것.
5. 가구 선반높이는 가변형으로 제작할 것.
6. 개폐형 수납장은 잠금장치를 설치할 것.



△2					
△1					
△0					

REV.	DATE	DESCRIPTION	BY	BY	APP
------	------	-------------	----	----	-----

대화구조 건축사사무소

TEL : 032-361-2198  
E-mail : glory7076@hanmail.net

DRAWING TITLE  
도면명

인테리어 전개도 -11

APPROVAL DATE APPROVED

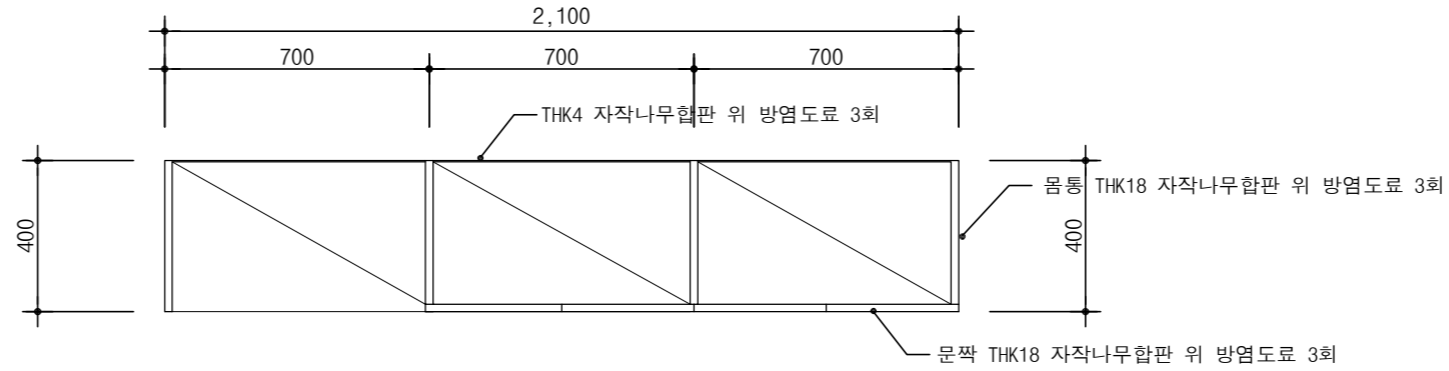
PROJECT NO. CHECKED 2

ENGINEER CHECKED 1

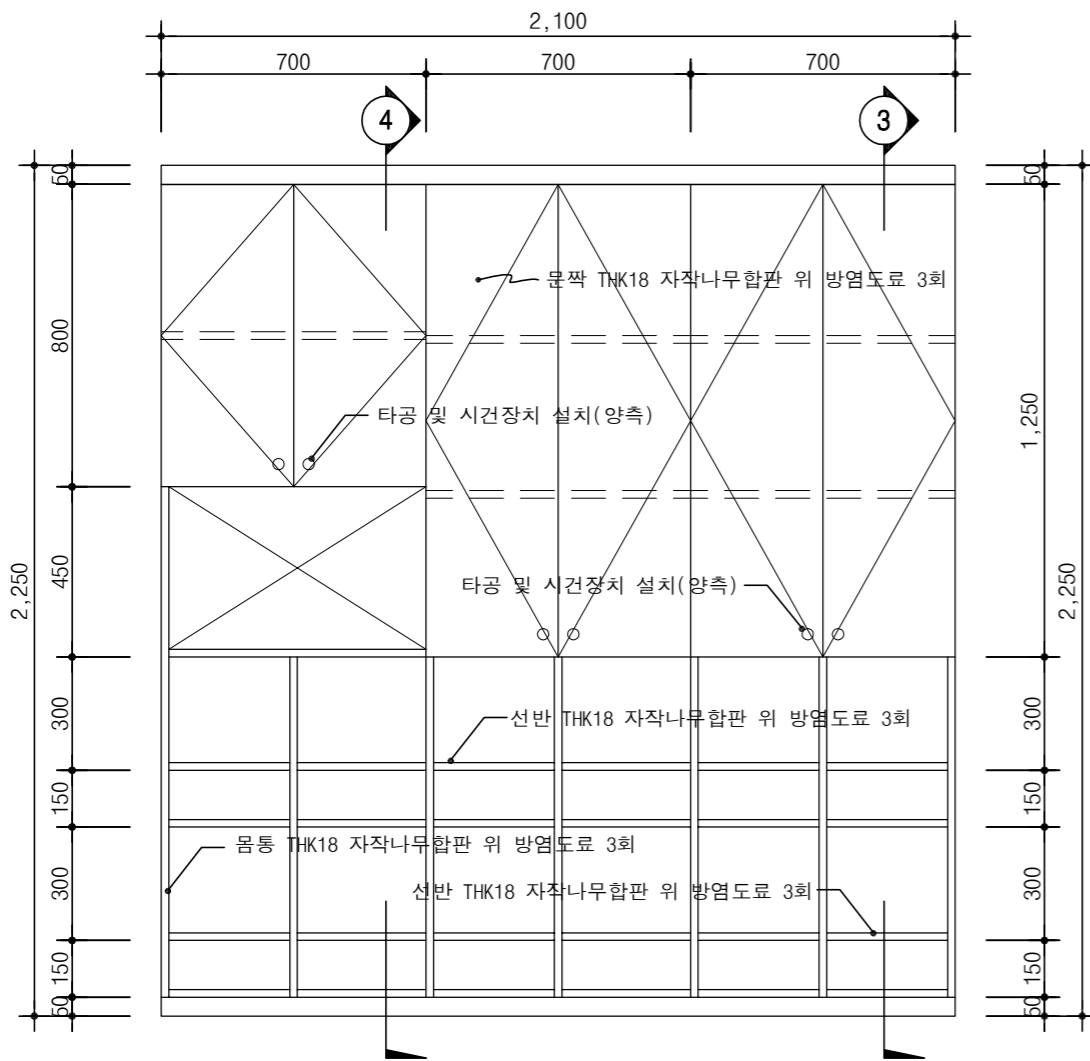
SCALE (A3)  
A3: 1/40  
DRAWN / DATE  
2026. 05.

DRAWNG NO. REV.

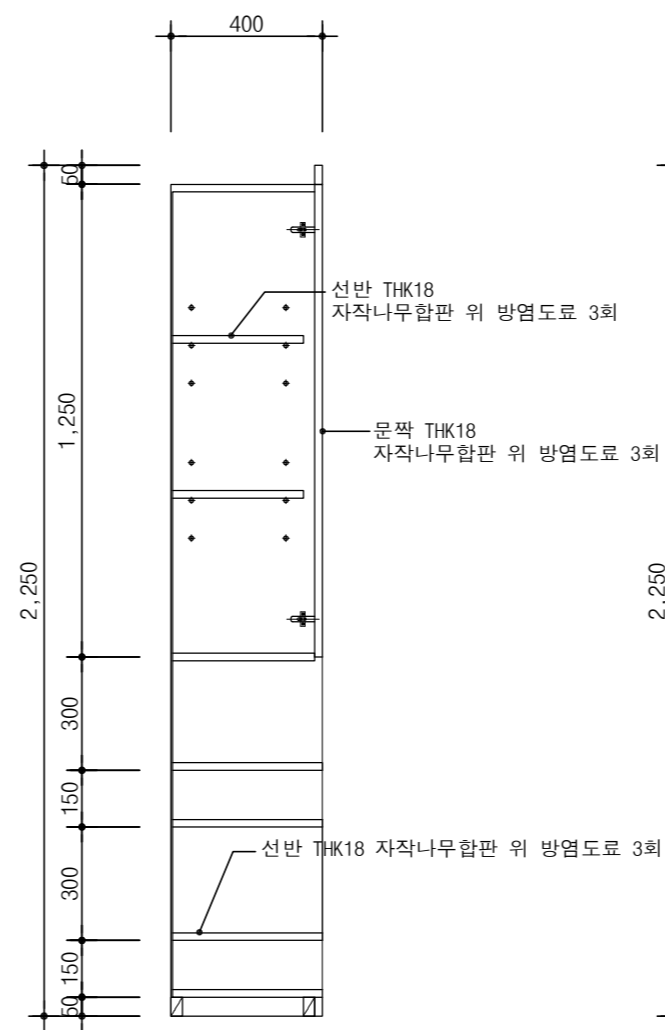
보육실수납장-A  
2100(W)X400(D)X2250(H)



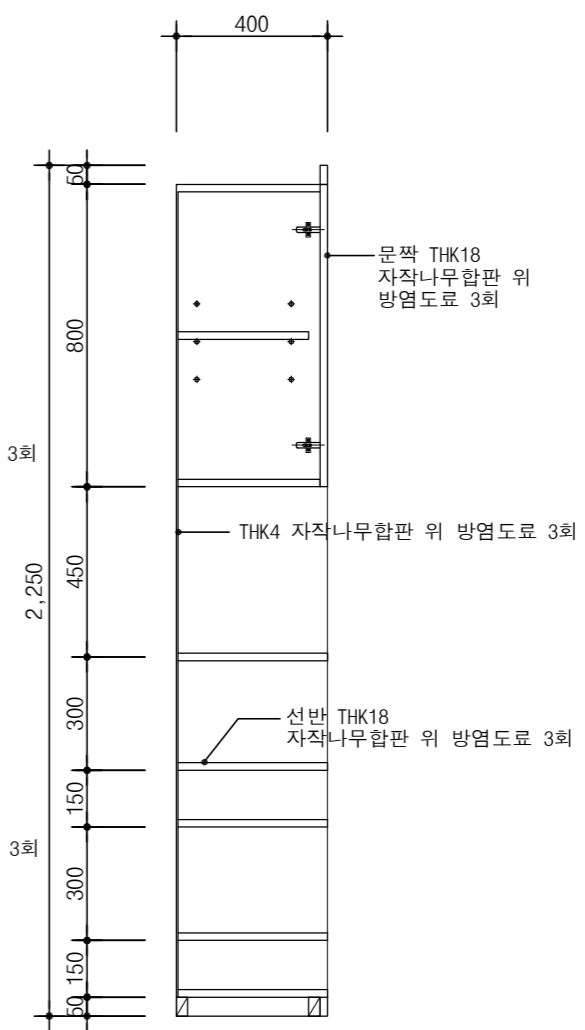
1 수납장A 평면도  
SCALE : 1/20



2 수납장A 입면도  
SCALE : 1/20



3 수납장A 단면도-1  
SCALE : 1/20



4 수납장A 단면도-2  
SCALE : 1/20

PROJECT TITLE  
설계명

국공립 아라캐슬  
어린이집 리모델링공사

NOTES

1. 마감재는 방염처리 및 친환경 제품을 사용하며, 색상 및 자재는 감독관과 협의하여 승인을 득한 후 시공할 것.
2. 마감 및 가구는 현장실측 후 현장여건을 반영하며, 전기 및 소방 설비 등 간섭이 있을 경우 이설 및 타공을 통해 간섭이 없도록 감독관과 협의하여 시공할 것.
3. 모든 가구 모서리면은 안전을 고려하여 모따기 시공할 것.
4. 가구제작시 면정리 및 모따기 후 방염처리할 것.
5. 가구 선반높이는 가변형으로 제작할 것.
6. 개폐형 수납장은 잠금장치를 설치할 것.

2					
1					
0					
REV.	DATE	DESCRIPTION	BY	BY	APP

대화구조 건축사사무소

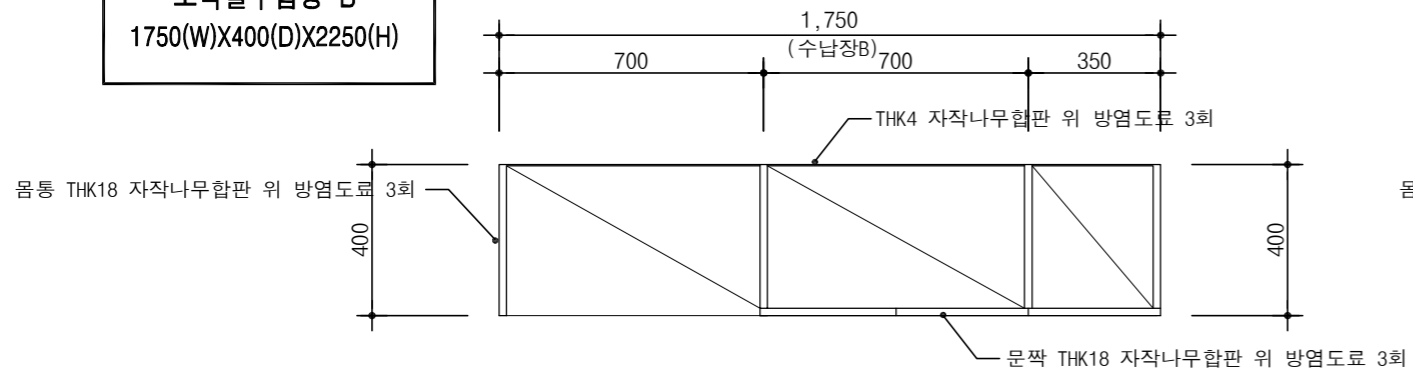
TEL : 032-361-2198  
E-mail : glory7076@hanmail.net

DRAWING TITLE  
도면명

가구 상세도 -1

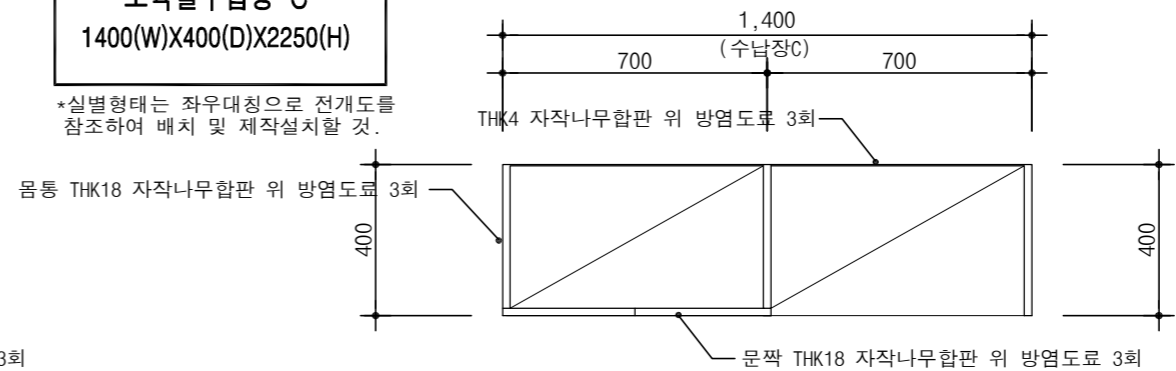
APPROVAL DATE	APPROVED
PROJECT NO.	CHECKED 2
ENGINEER	CHECKED 1
SCALE (A3) A3: 1/20	DRAWN / DATE 2026. 05.
DRAWING NO.	REV.

**보육실수납장-B**  
1750(W)X400(D)X2250(H)



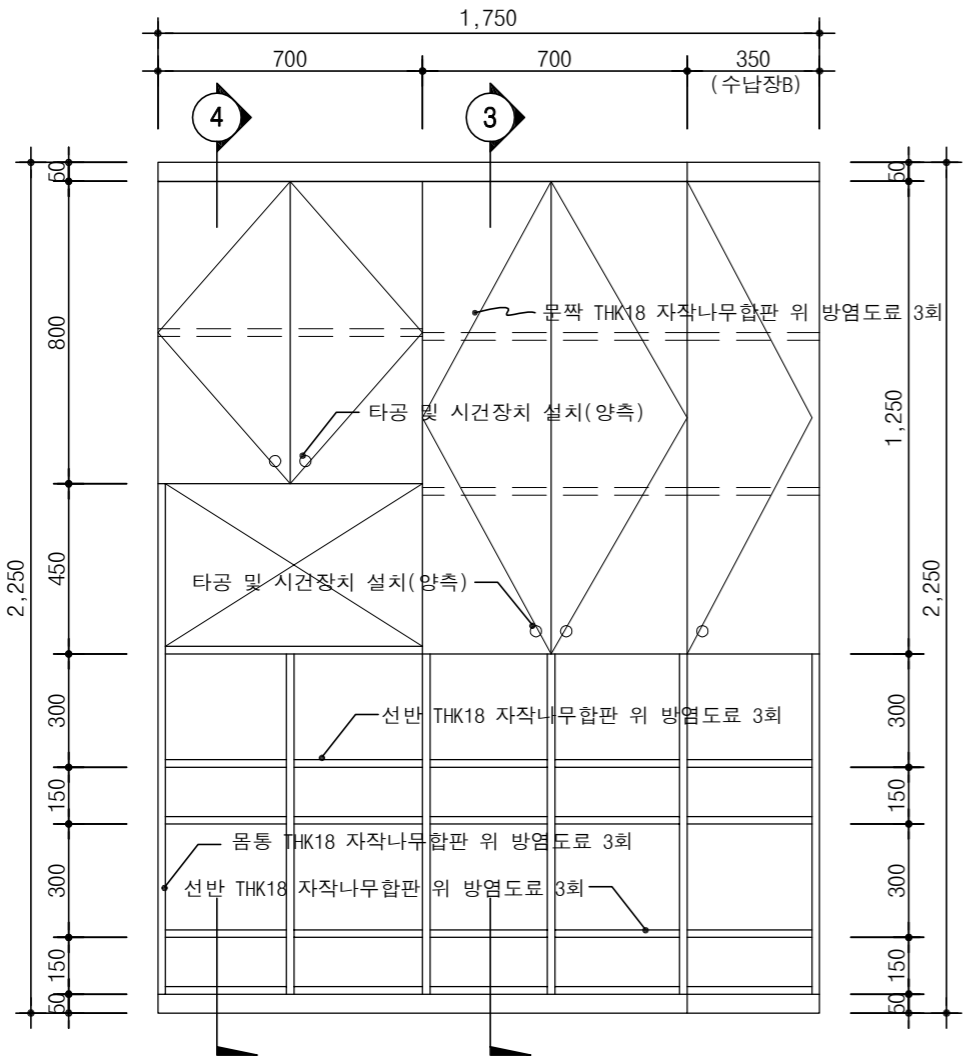
① 수납장B 평면도  
SCALE : 1/20

**보육실수납장-C**  
1400(W)X400(D)X2250(H)

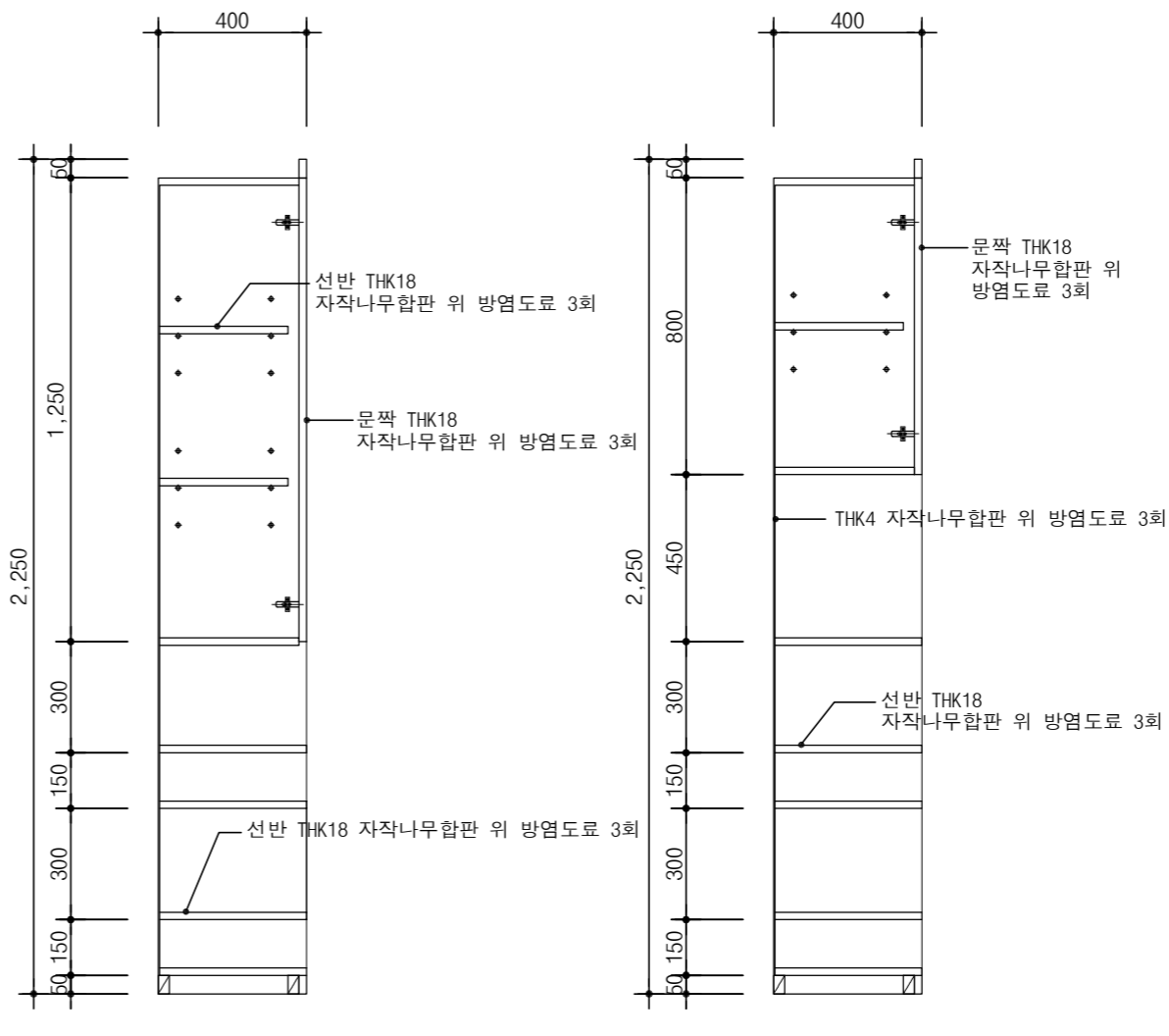


② 수납장C 평면도  
SCALE : 1/20

- NOTES
1. 마감재는 방염처리 및 친환경 제품을 사용하며, 색상 및 자재는 감독관과 협의하여 승인을 득한 후 시공할 것.
  2. 마감 및 가구는 현장실측 후 현장여건을 반영하며, 전기 및 소방 설비 등 간섭이 있을경우 이설 및 타공을 통해 간섭이 없도록 감독관과 협의하여 시공할 것.
  3. 모든 가구 모서리면은 안전을 고려하여 모따기 시공할 것.
  4. 가구제작시 면정리 및 모따기 후 방염처리할 것.
  5. 가구 선반높이는 가변형으로 제작할 것.
  6. 개폐형 수납장은 잠금장치를 설치할 것.



③ 수납장B,C 입면도  
SCALE : 1/20



④ 수납장B,C 단면도-1  
SCALE : 1/20

⑤ 수납장B,C 단면도-2  
SCALE : 1/20

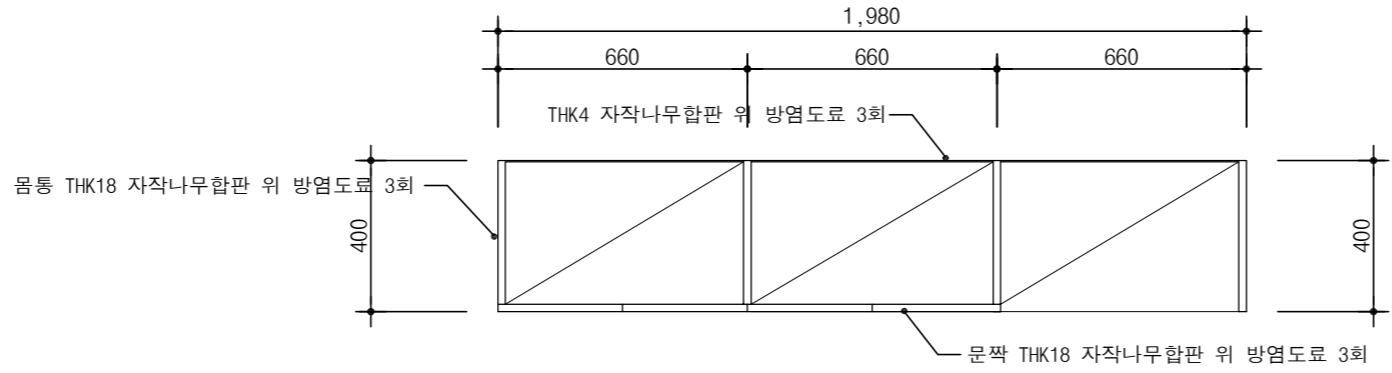
△2					
△1					
△0					
REV.	DATE	DESCRIPTION	BY	BY	APP

대화구조 건축사사무소  
TEL : 032-361-2198  
E-mail : glory7076@hanmail.net

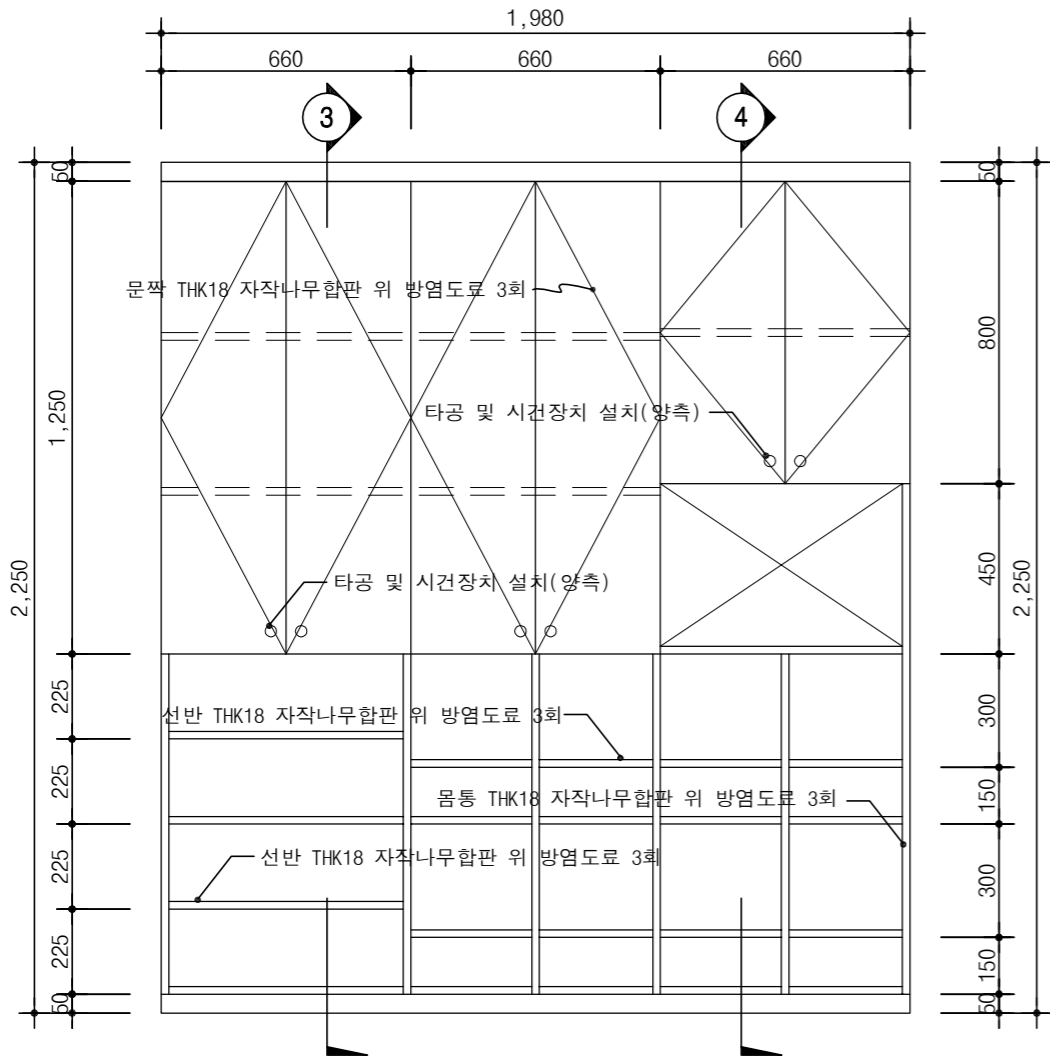
DRAWING TITLE  
도면명  
가구 상세도 -2

APPROVAL DATE	APPROVED
PROJECT NO.	CHECKED 2
ENGINEER	CHECKED 1
SCALE (A3)	DRAWN / DATE
A3: 1/20	2026. 05.
DRAWNG NO.	REV.
A3 - 02	

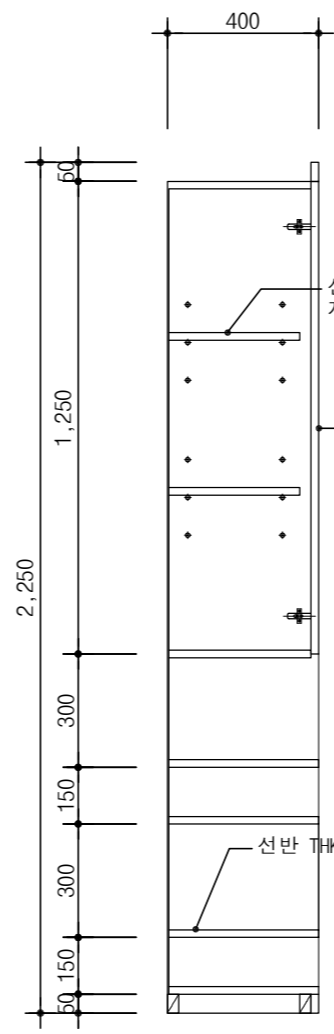
보육실수납장-D  
1980(W)X400(D)X2250(H)



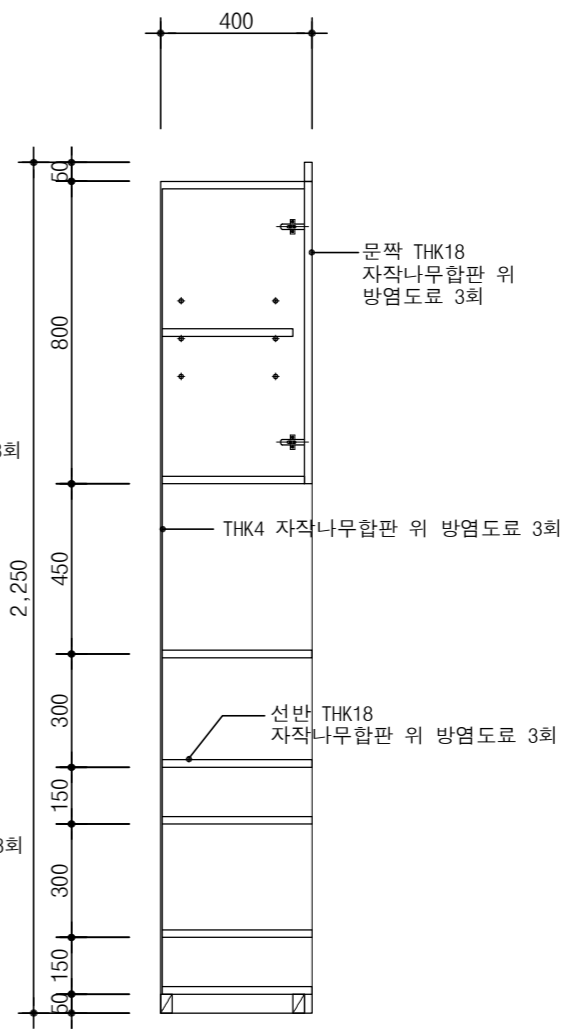
1 수납장D 평면도  
SCALE : 1/20



2 수납장D 입면도  
SCALE : 1/20



3 수납장D 단면도-1  
SCALE : 1/20



4 수납장D 단면도-2  
SCALE : 1/20

PROJECT TITLE  
설계명  
국공립 아라캐슬  
어린이집 리모델링공사

- NOTES
1. 마감재는 방염처리 및 친환경 제품을 사용하며, 색상 및 자재는 감독관과 협의하여 승인을 득한 후 시공할 것.
  2. 마감 및 가구는 현장실측 후 현장여건을 반영하며, 전기 및 소방 설비 등 간섭이 있을 경우 이설 및 타공을 통해 간섭이 없도록 감독관과 협의하여 시공할 것.
  3. 모든 가구 모서리면은 안전을 고려하여 모따기 시공할 것.
  4. 가구제작시 면정리 및 모따기 후 방염처리할 것.
  5. 가구 선반높이는 가변형으로 제작할 것.
  6. 개폐형 수납장은 잠금장치를 설치할 것.

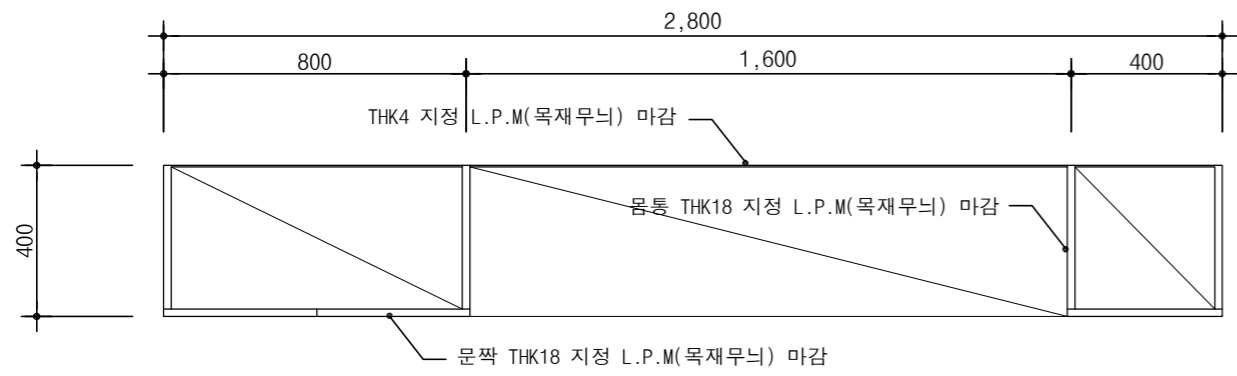
2					
1					
0					
REV.	DATE	DESCRIPTION	BY	BY	APP

대화구조 건축사사무소  
TEL : 032-361-2198  
E-mail : glory7076@hanmail.net

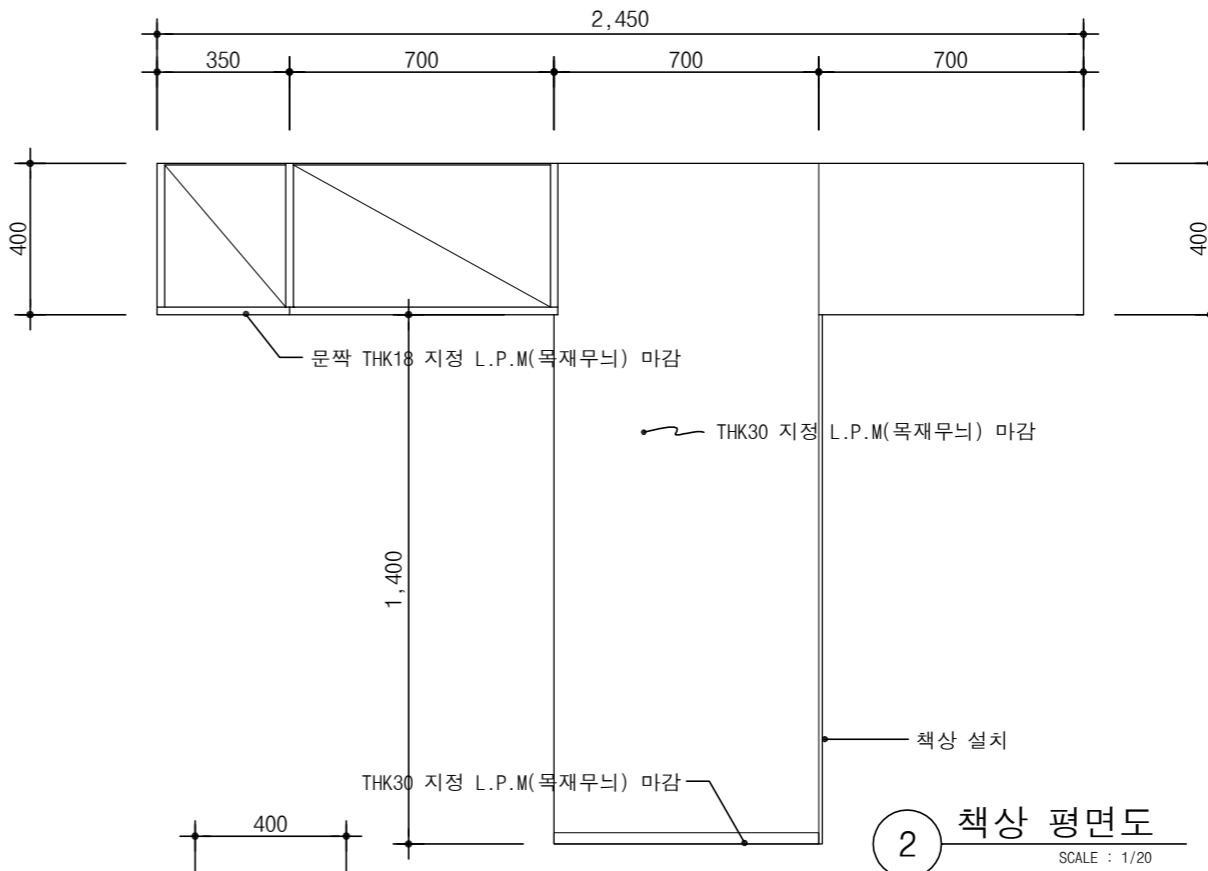
DRAWING TITLE  
도면명  
가구 상세도 -3

APPROVAL DATE	APPROVED
PROJECT NO.	CHECKED 2
ENGINEER	CHECKED 1
SCALE (A3) A3: 1/20	DRAWN / DATE 2026. 05.
DRAWING NO.	REV.
A3 - 03	

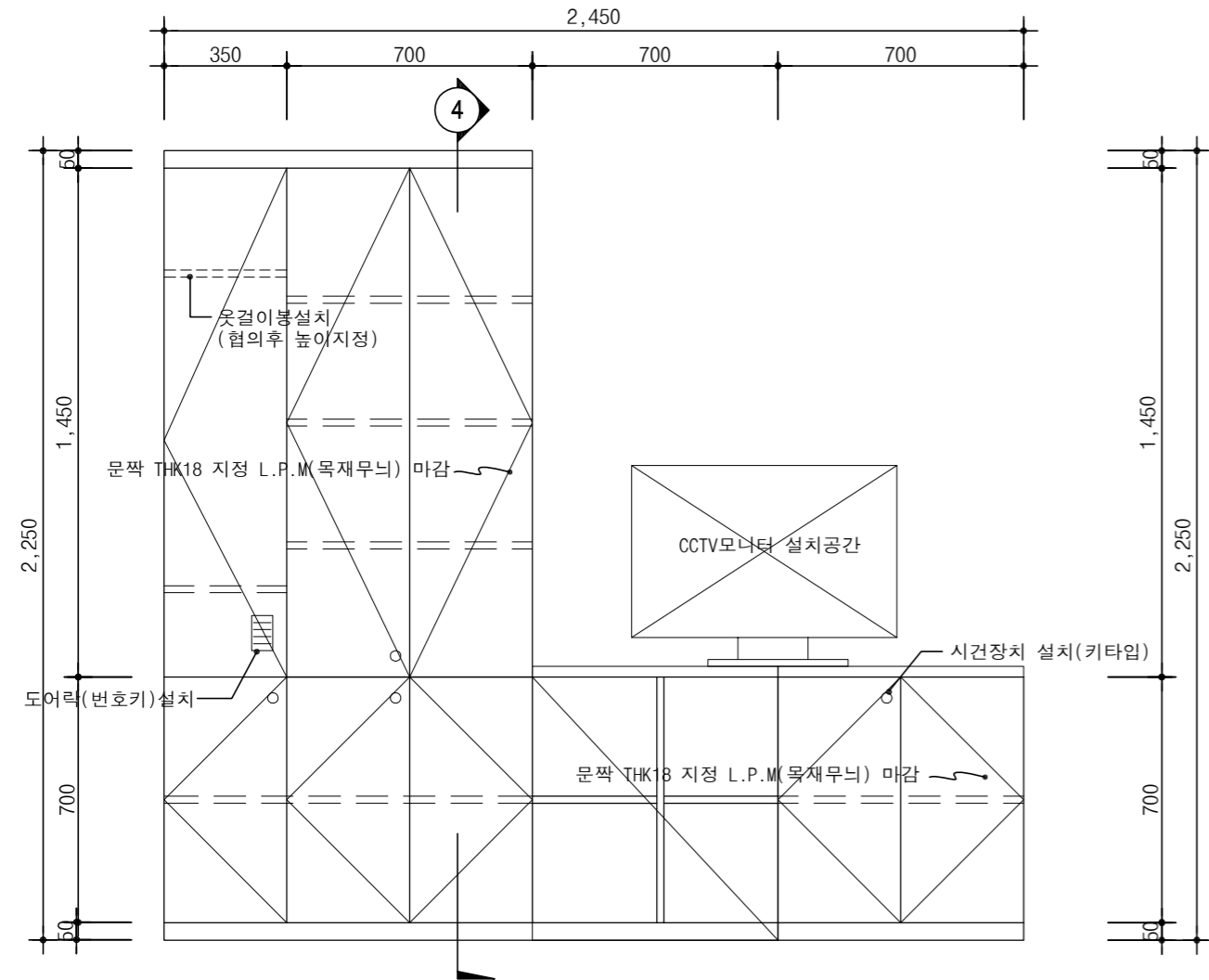
원장실 책상  
2450(W)X400(D)X2250(H)



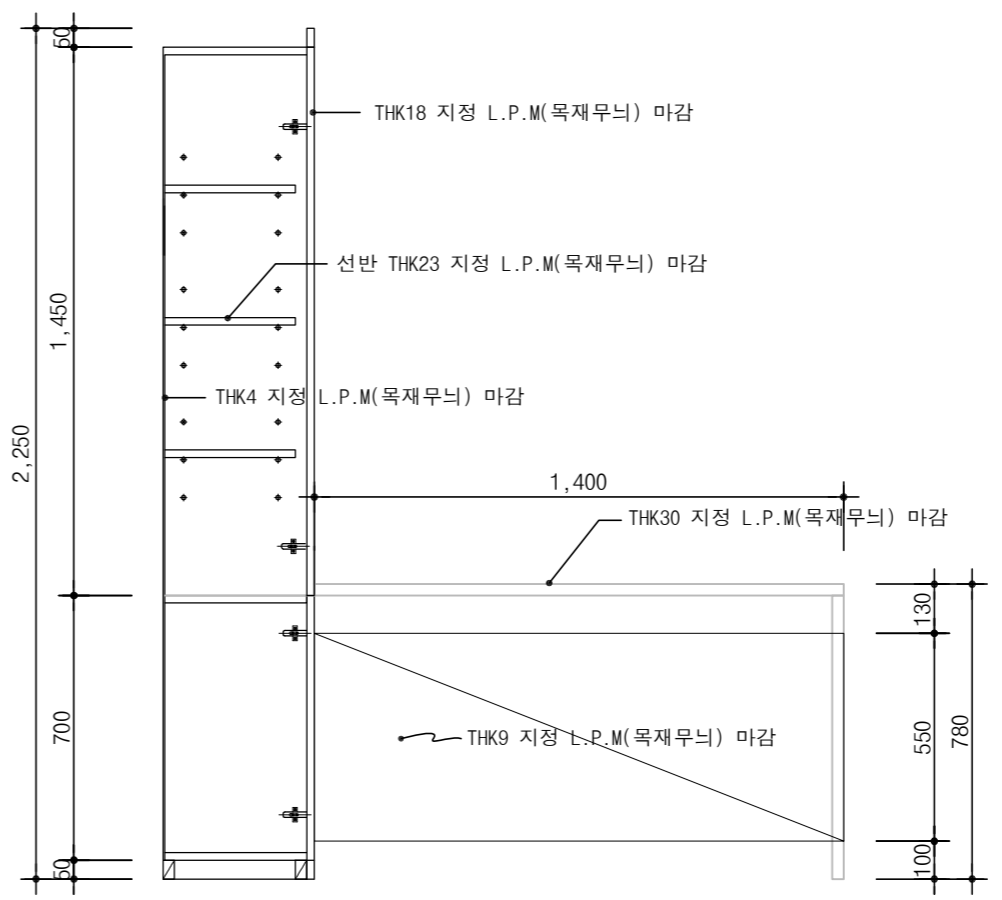
1 책상 평면도  
SCALE : 1/20



2 책상 평면도  
SCALE : 1/20



3 책상 입면도  
SCALE : 1/20



4 책상 단면도  
SCALE : 1/20

PROJECT TITLE  
설계명  
국공립 아라캐슬  
어린이집 리모델링공사

- NOTES
1. 마감재는 방염처리 및 친환경 제품을 사용하며, 색상 및 자재는 감독관과 협의하여 승인을 득한 후 시공할 것.
  2. 마감 및 가구는 현장실측 후 현장여건을 반영하며, 전기 및 소방 설비 등 간섭이 있을경우 이설 및 타공을 통해 간섭이 없도록 감독관과 협의하여 시공할 것.
  3. 모든 가구 모서리면은 안전을 고려하여 모따기 시공할 것.
  4. 가구제작시 면정리 및 모따기 후 방염처리할 것.
  5. 가구 선반높이는 가변형으로 제작할 것.
  6. 개폐형 수납장은 잠금장치를 설치할 것.

2					
1					
0					
REV.	DATE	DESCRIPTION	BY	BY	APP

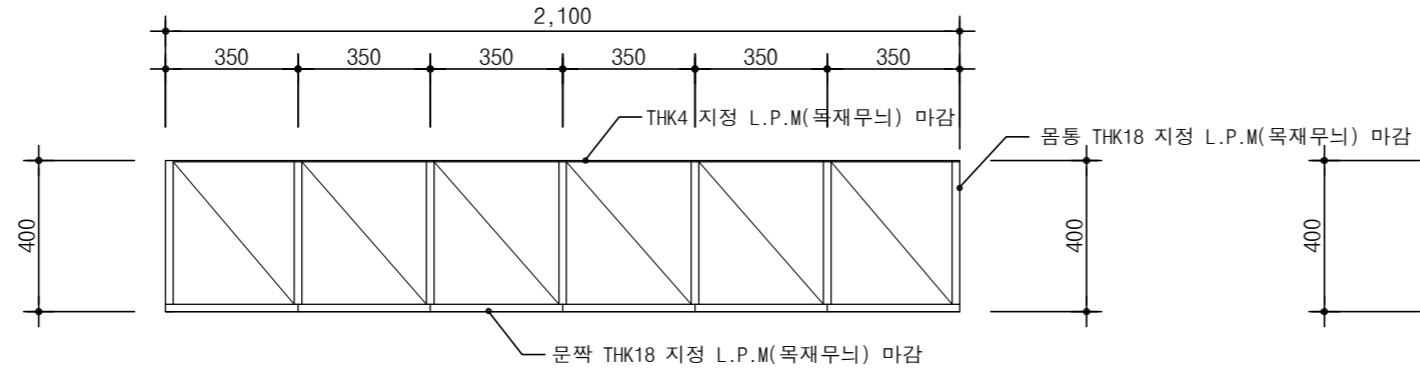
대화구조 건축사사무소  
TEL : 032-361-2198  
E-mail : glory7076@hanmail.net

DRAWING TITLE  
도면명  
가구 상세도 -4

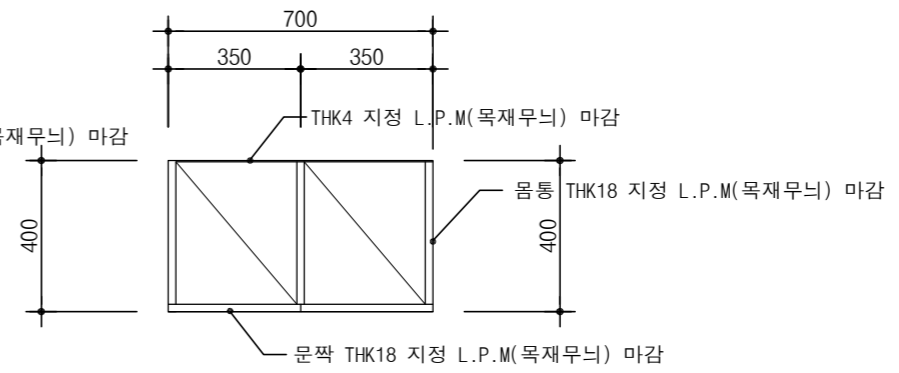
APPROVAL DATE	APPROVED
PROJECT NO.	CHECKED 2
ENGINEER	CHECKED 1
SCALE (A3) A3: 1/20	DRAWN / DATE 2026. 05.
DRAWNG NO.	REV.
A3 - 04	

교사실 락커장-A  
2100(W)X400(D)X2250(H)

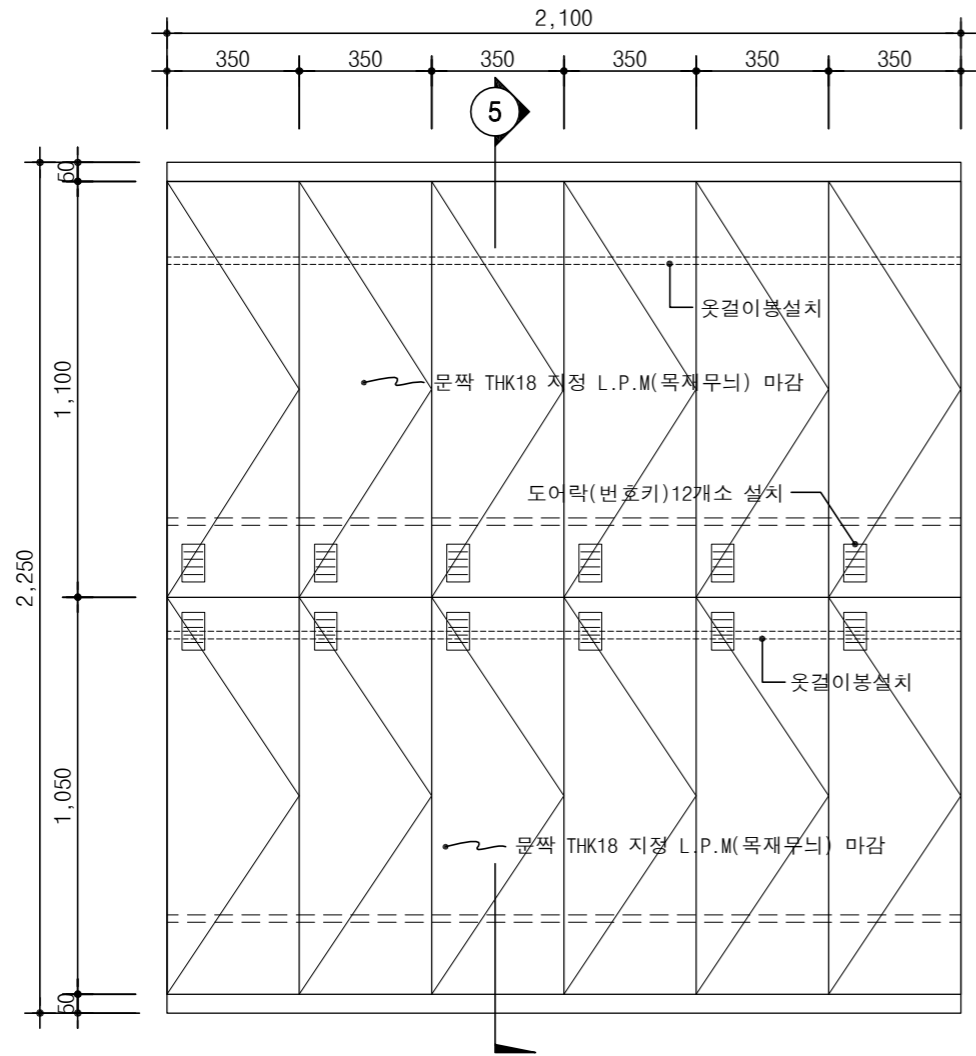
교사실 락커장-B  
700(W)X400(D)X2250(H)



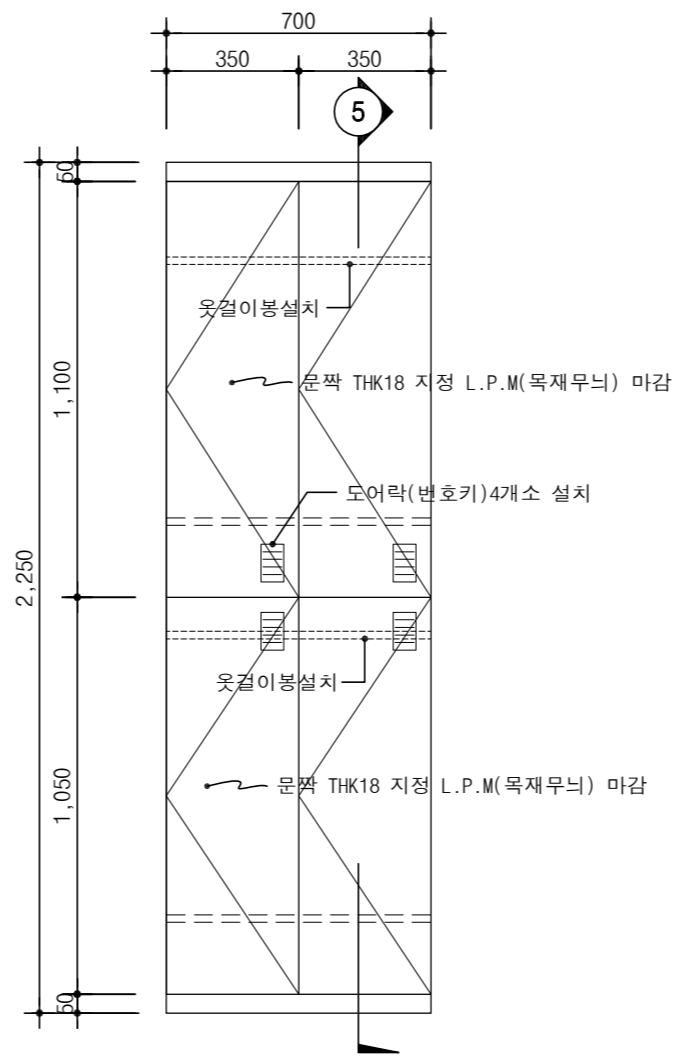
1 락커장A 평면도  
SCALE : 1/20



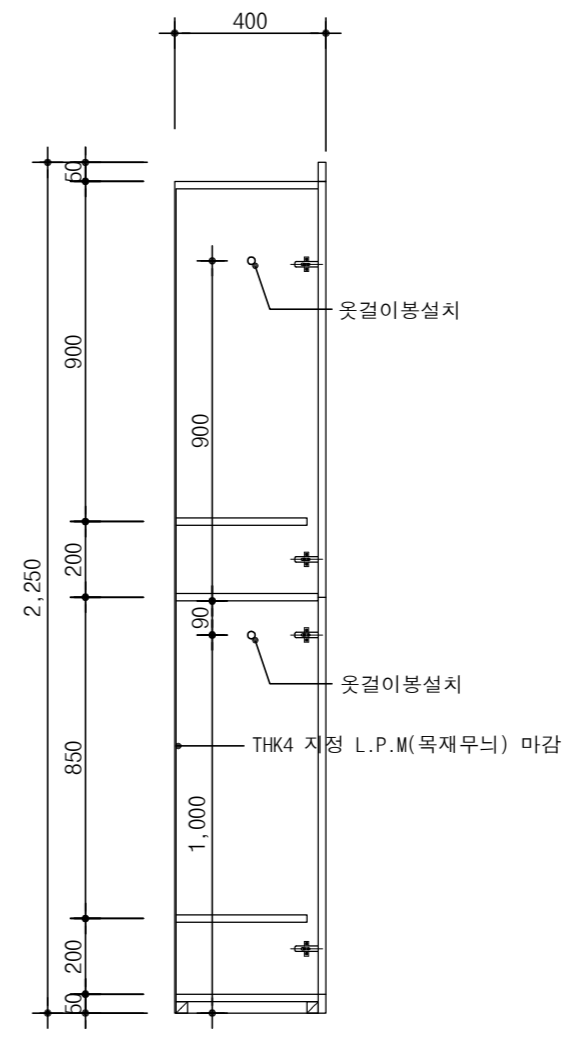
2 락커장B 평면도  
SCALE : 1/20



3 락커장 입면도  
SCALE : 1/20



4 락커장 입면도  
SCALE : 1/20



5 락커장 단면도  
SCALE : 1/20

PROJECT TITLE  
설계명  
국공립 아라캐슬  
어린이집 리모델링공사

NOTES

2					
1					
0					
REV.	DATE	DESCRIPTION	BY	BY	APP

대화구조 건축사사무소  
TEL : 032-361-2198  
E-mail : glory7076@hanmail.net

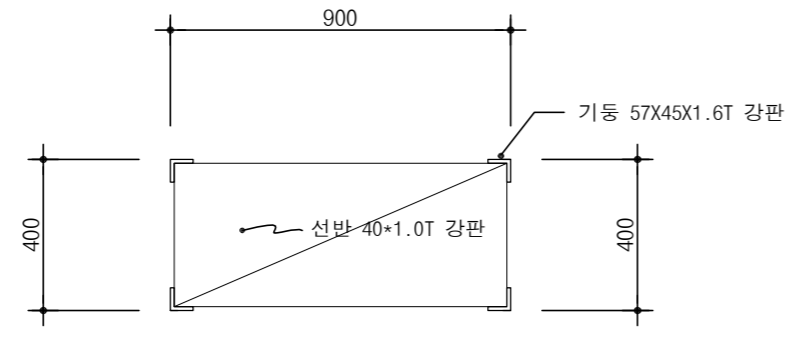
DRAWING TITLE  
도면명  
가구 상세도 -5

APPROVAL DATE	APPROVED
PROJECT NO.	CHECKED 2
ENGINEER	CHECKED 1
SCALE (A3)	DRAWN / DATE 2026. 05.
DRAWING NO.	REV.
A3 - 05	

NOTES

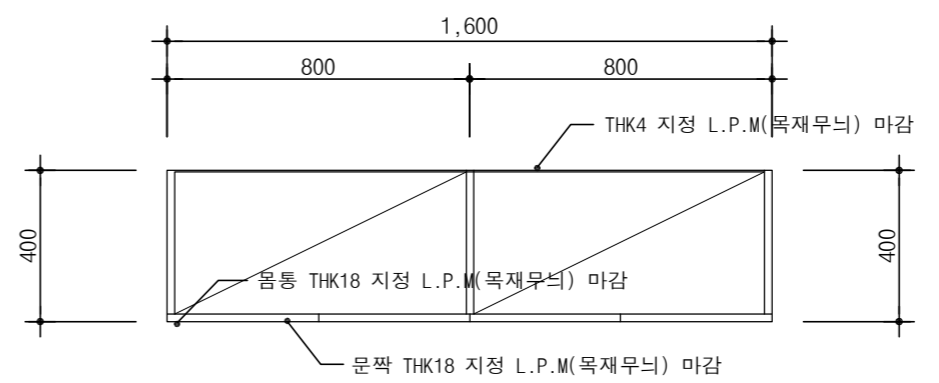
**교구실 경량랙\*3**  
900(W)X400(D)X2100(H)

\*교구실 내 배관 및 점검구를 고려하여  
실측 후 감독관과 협의 후 결정할 것.

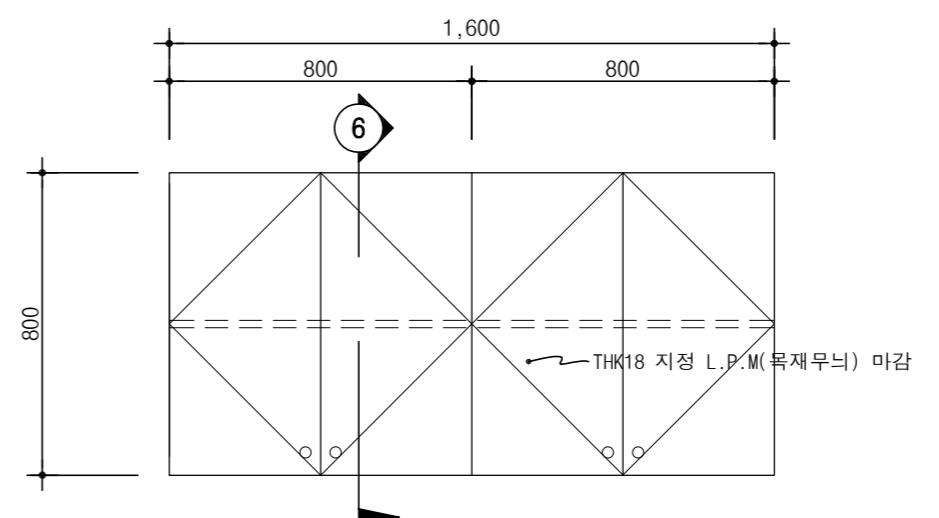


1 경량랙 평면도  
SCALE : 1/20

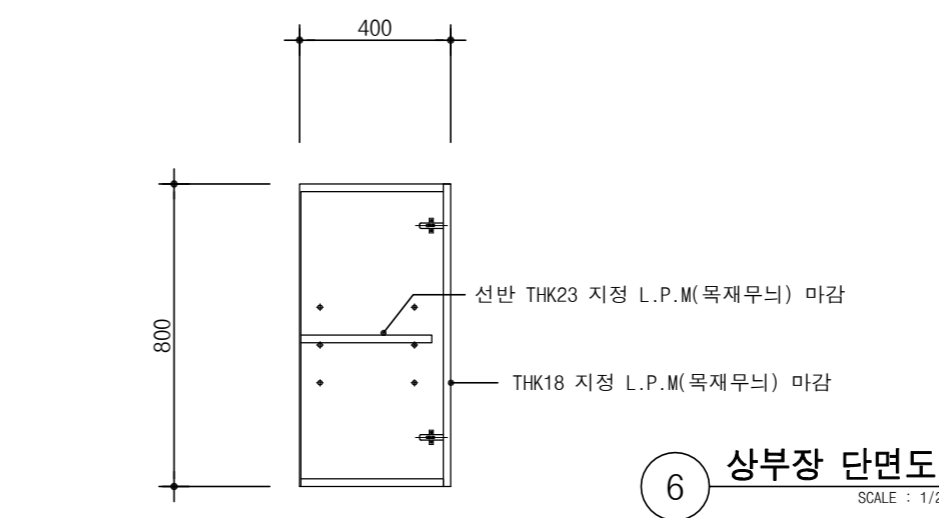
**교사실 상부장**  
1600(W)X400(D)X800(H)



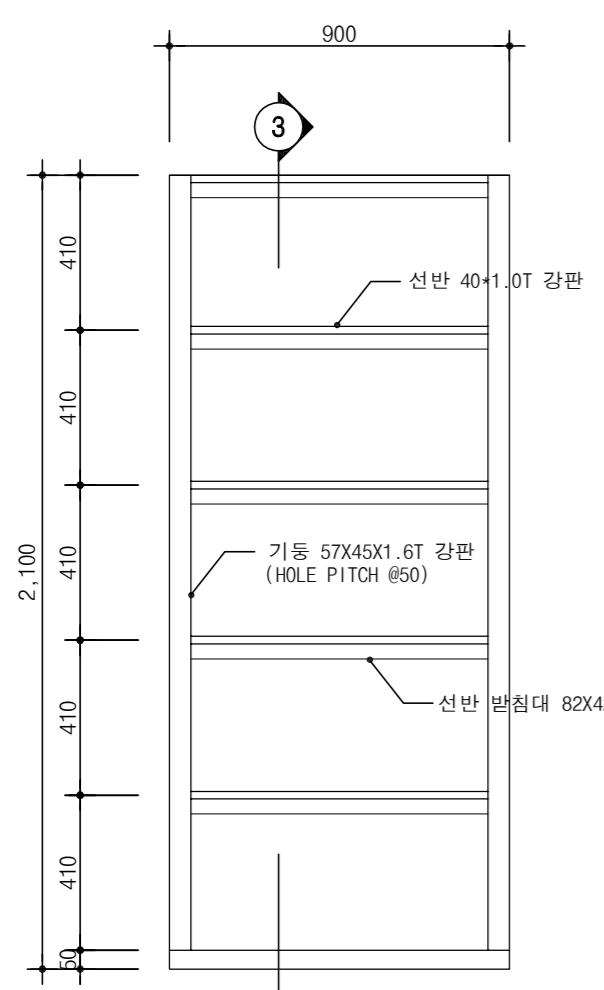
4 상부장 평면도  
SCALE : 1/20



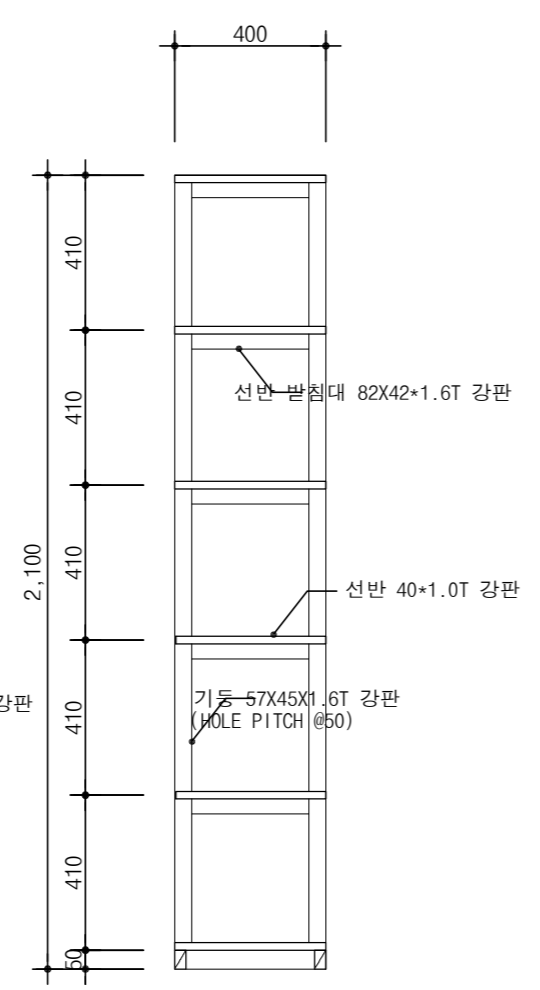
5 상부장 입면도  
SCALE : 1/20



6 상부장 단면도  
SCALE : 1/20



2 경량랙 입면도  
SCALE : 1/20



3 경량랙 단면도  
SCALE : 1/20

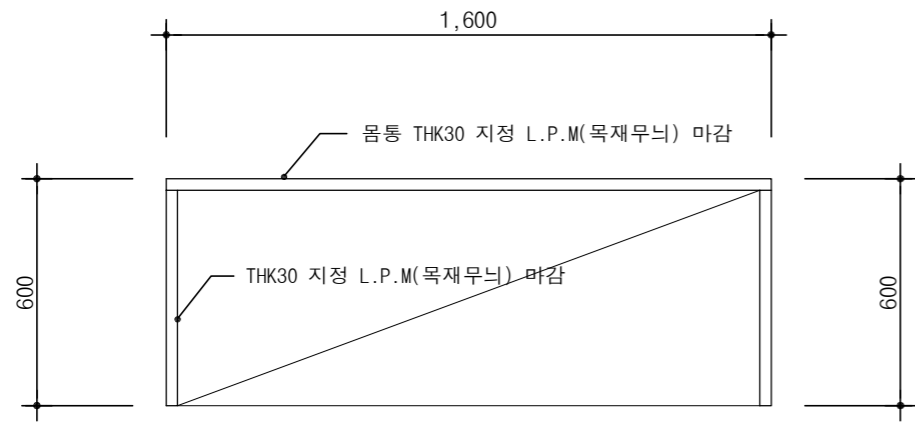
2					
1					
0					
REV.	DATE	DESCRIPTION	BY	BY	APP

대화구조 건축사사무소  
TEL : 032-361-2198  
E-mail : glory7076@hanmail.net

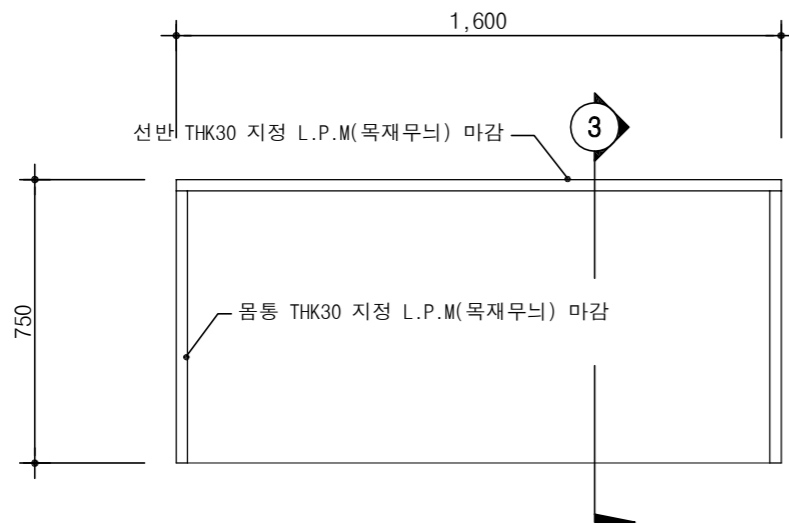
DRAWING TITLE  
도면명  
가구 상세도 -6

APPROVAL DATE	APPROVED
PROJECT NO.	CHECKED 2
ENGINEER	CHECKED 1
SCALE (A3)	DRAWN / DATE 2026. 05.
DRAWING NO.	REV.

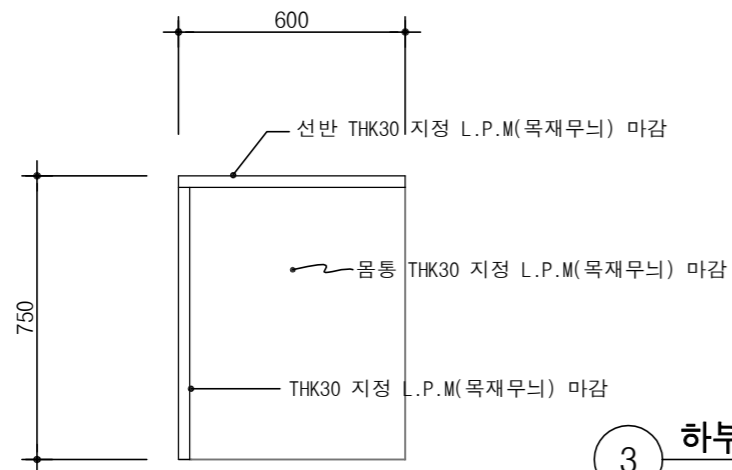
교사실 하부장  
1600(W)X600(D)X750(H)



1 하부장 평면도  
SCALE : 1/20

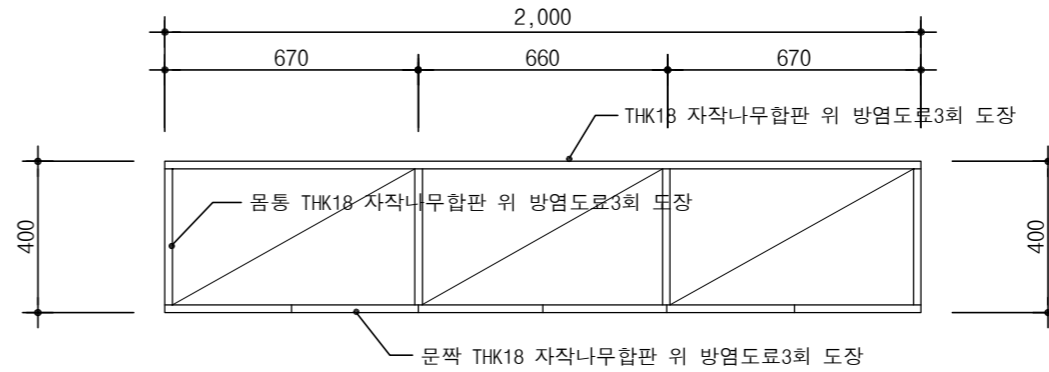


2 하부장 입면도  
SCALE : 1/20

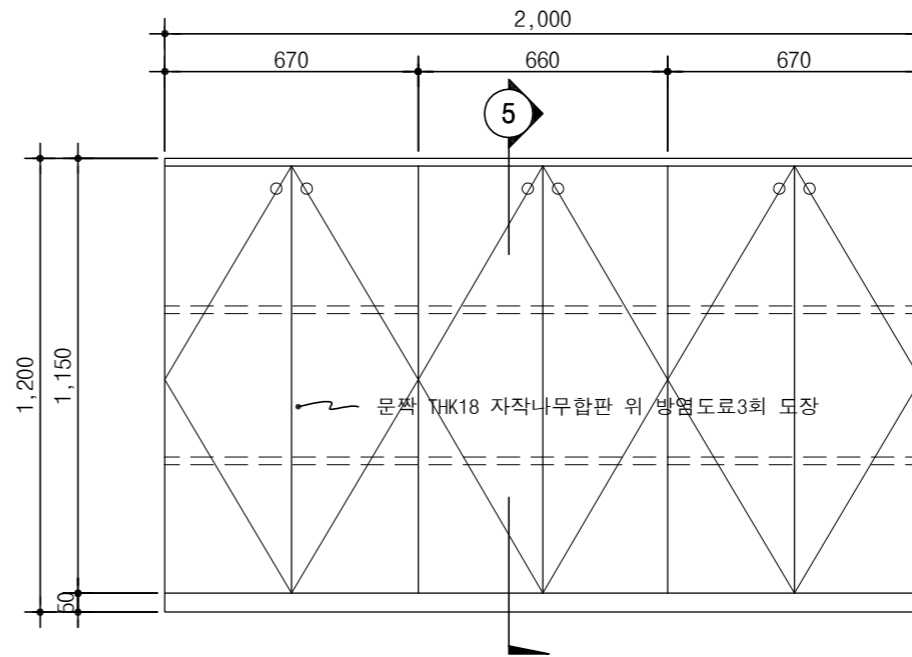


3 하부장 단면도  
SCALE : 1/20

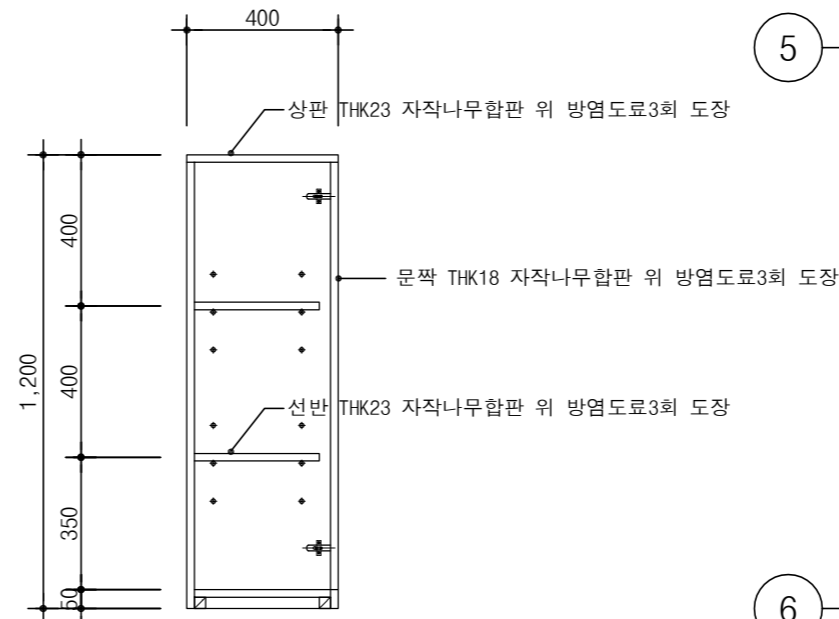
하부장  
2000(W)X400(D)X1200(H)



4 하부장 평면도  
SCALE : 1/20



5 하부장 입면도  
SCALE : 1/20



6 하부장 단면도  
SCALE : 1/20

PROJECT TITLE  
설계명  
국공립 아라캐슬  
어린이집 리모델링공사

NOTES  
1. 마감재는 방염처리 및 친환경  
제품을 사용하며, 색상 및  
자재는 감독관과 협의하여  
승인을 득한 후 시공할 것.  
2. 마감 및 가구는 현장실측 후  
현장여건을 반영하며, 전기 및  
소방 설비 등 간섭이 있을경우  
이설 및 타공을 통해 간섭이  
없도록 감독관과 협의하여  
시공할 것.  
3. 모든 가구 모서리면은 안전을  
고려하여 모따기 시공할 것.  
4. 가구제작시 면정리 및 모따기  
후 방염처리할 것.  
5. 가구 선반높이는 가변형으로  
제작할 것.  
6. 개폐형 수납장은 잠금장치를  
설치할 것.

2					
1					
0					
REV.	DATE	DESCRIPTION	BY	BY	APP

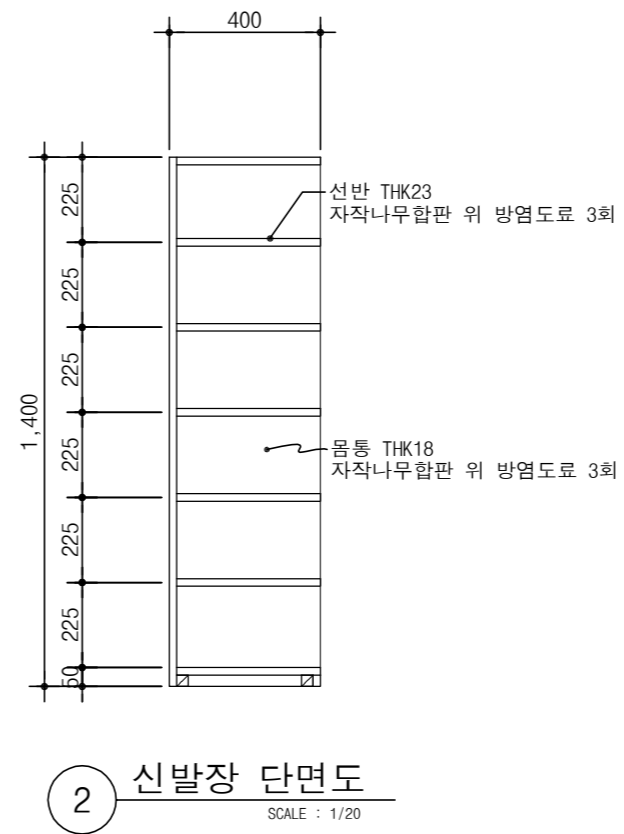
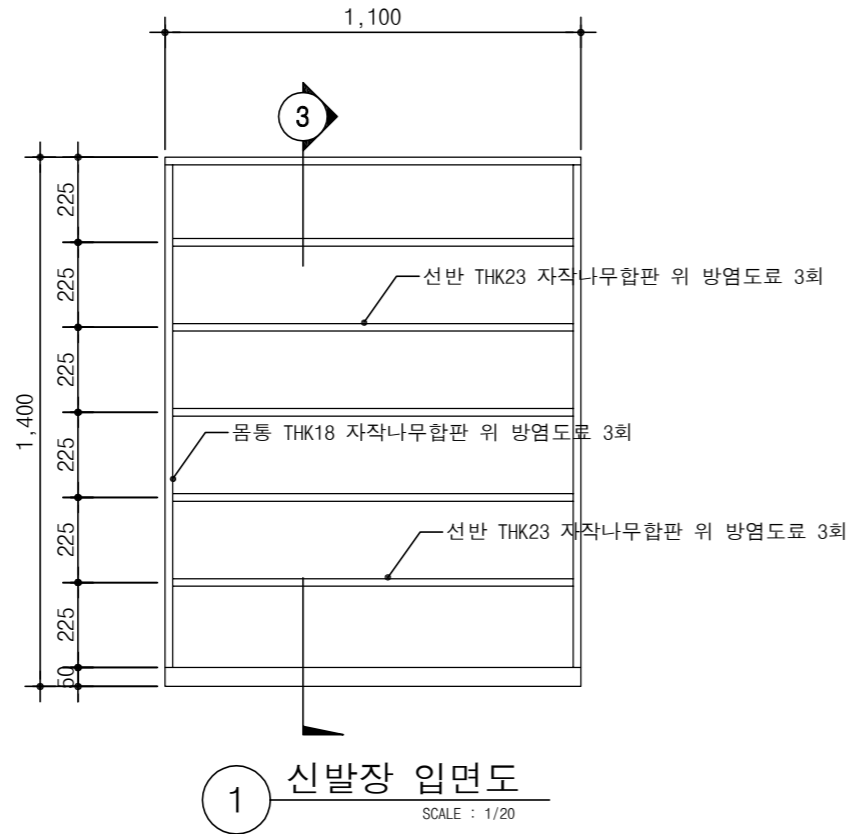
대화구조 건축사사무소  
TEL : 032-361-2198  
E-mail : glory7076@hanmail.net

DRAWING TITLE  
도면명  
가구 상세도 -7

APPROVAL DATE	APPROVED
PROJECT NO.	CHECKED 2
ENGINEER	CHECKED 1
SCALE (A3) A3: 1/20	DRAWN / DATE 2026. 05.
DRAWING NO.	REV.

A3 - 07

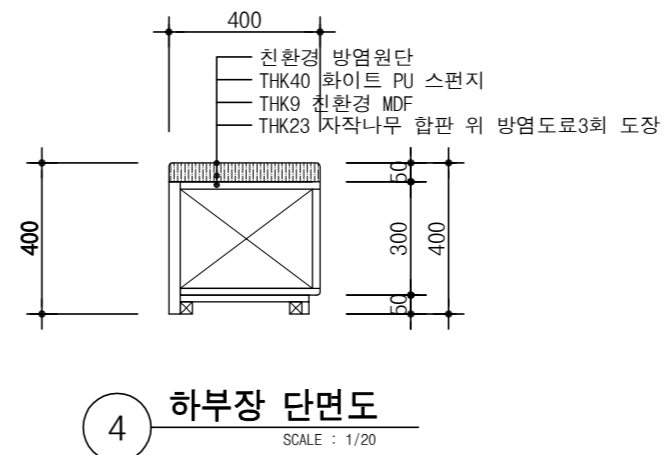
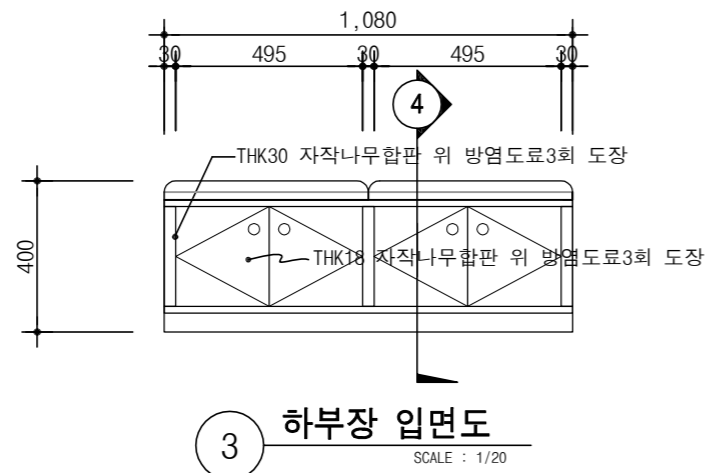
현관 신발장  
1100(W)X400(D)X1400(H)



PROJECT TITLE  
설계명  
국공립 아래캐슬  
어린이집 리모델링공사

- NOTES
1. 마감재는 방염처리 및 친환경 제품을 사용하며, 색상 및 자재는 감독관과 협의하여 승인을 득한 후 시공할 것.
  2. 마감 및 가구는 현장실측 후 현장여건을 반영하며, 전기 및 소방 설비 등 간섭이 있을 경우 이설 및 타공을 통해 간섭이 없도록 감독관과 협의하여 시공할 것.
  3. 모든 가구 모서리면은 안전을 고려하여 모따기 시공할 것.
  4. 가구제작시 면정리 및 모따기 후 방염처리할 것.
  5. 가구 선반높이는 가변형으로 제작할 것.
  6. 개폐형 수납장은 잠금장치를 설치할 것.

현관 하부장  
1080(W)X400(D)X400(H)



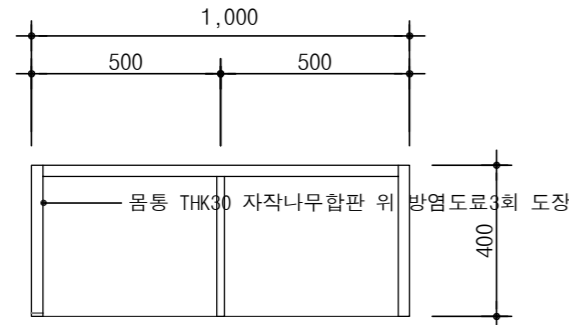
2					
1					
0					
REV.	DATE	DESCRIPTION	BY	BY	APP

대화구조 건축사사무소  
TEL : 032-361-2198  
E-mail : glory7076@hanmail.net

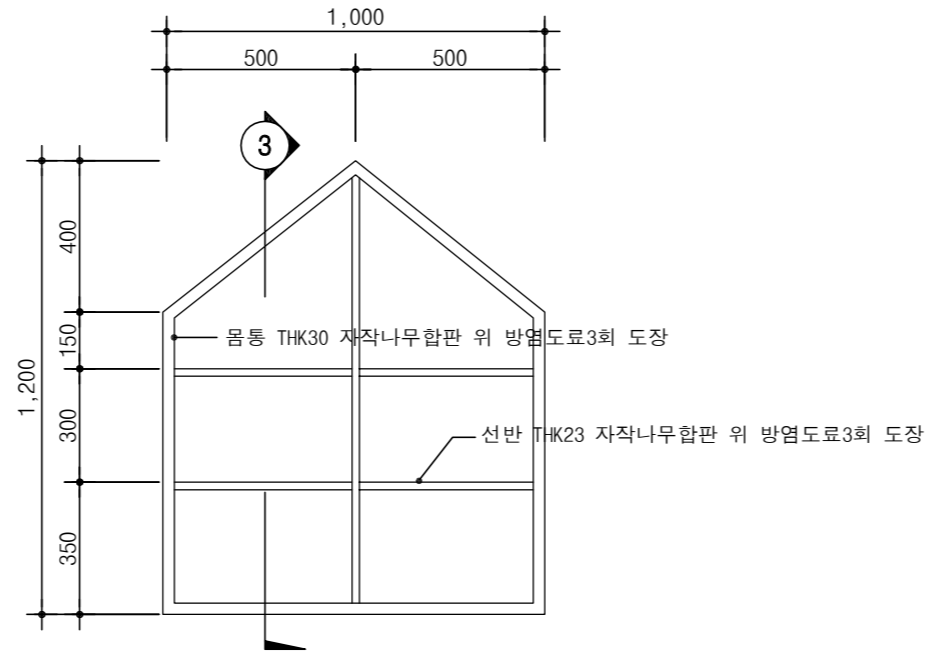
DRAWING TITLE  
도면명  
가구 상세도 -8

APPROVAL DATE	APPROVED
PROJECT NO.	CHECKED 2
ENGINEER	CHECKED 1
SCALE (A3) A3: 1/20	DRAWN / DATE 2026. 05.
DRAWNG NO.	REV.
A3 - 08	

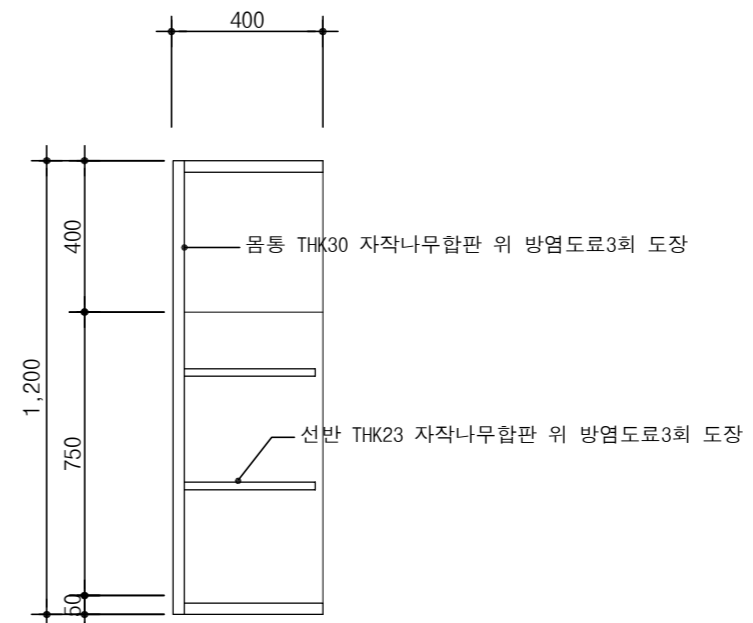
**병커장-A**  
1000(W)X400(D)X1200(H)



1 병커장 평면도  
SCALE : 1/20



2 병커장 입면도  
SCALE : 1/20

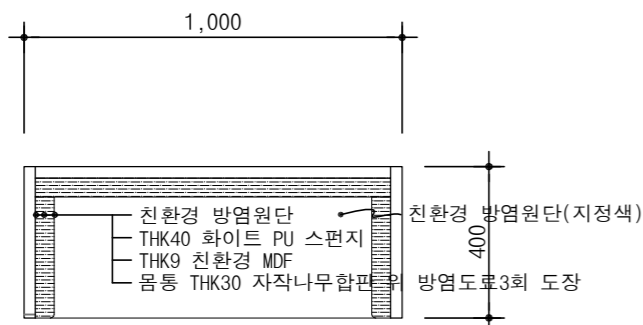


3 병커장 단면도  
SCALE : 1/20

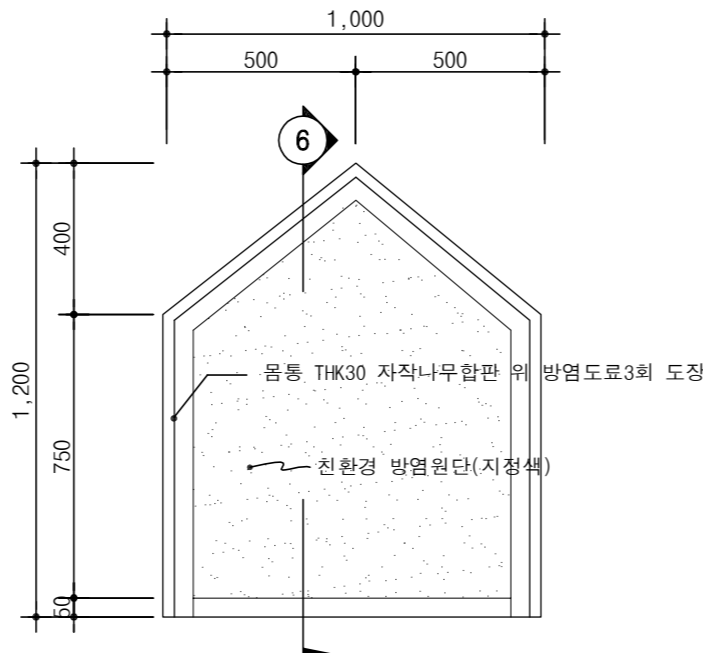
PROJECT TITLE  
설계명  
국공립 아라캐슬  
어린이집 리모델링공사

- NOTES
1. 마감재는 방염처리 및 친환경 제품을 사용하며, 색상 및 자재는 감독관과 협의하여 승인을 득한 후 시공할 것.
  2. 마감 및 가구는 현장실측 후 현장여건을 반영하며, 전기 및 소방 설비 등 간섭이 있을경우 이설 및 타공을 통해 간섭이 없도록 감독관과 협의하여 시공할 것.
  3. 모든 가구 모서리면은 안전을 고려하여 모따기 시공할 것.
  4. 가구제작시 면정리 및 모따기 후 방염처리할 것.
  5. 가구 선반높이는 가변형으로 제작할 것.
  6. 개폐형 수납장은 잠금장치를 설치할 것.

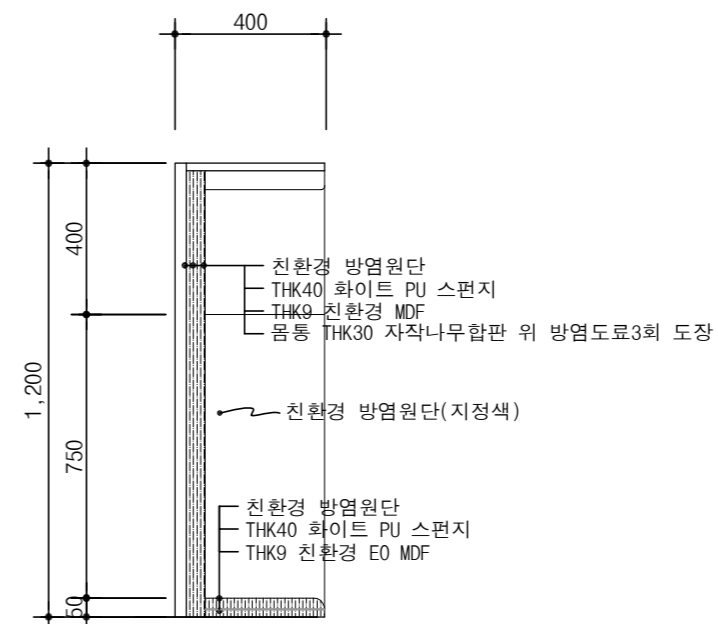
**병커장-B\*2**  
1000(W)X400(D)X1200(H)



4 병커장 평면도  
SCALE : 1/20



5 병커장 입면도  
SCALE : 1/20



6 병커장 단면도  
SCALE : 1/20

2					
1					
0					
REV.	DATE	DESCRIPTION	BY	BY	APP

대화구조 건축사사무소  
TEL : 032-361-2198  
E-mail : glory7076@hanmail.net

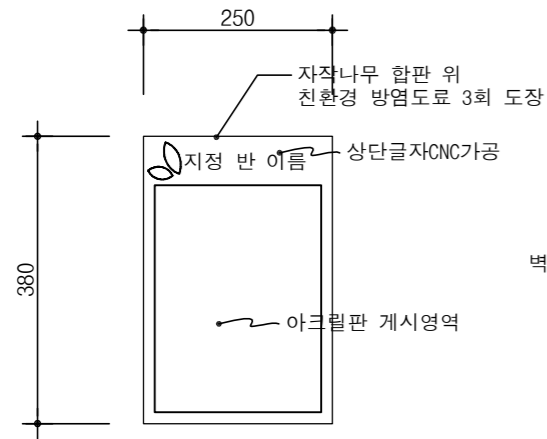
DRAWING TITLE  
도면명  
가구 상세도 -9

APPROVAL DATE	APPROVED
PROJECT NO.	CHECKED 2
ENGINEER	CHECKED 1
SCALE (A3) A3: 1/20	DRAWN / DATE 2026. 05.
DRAWNG NO.	REV.
A3 - 09	

- NOTES
1. 마감재는 방염처리 및 친환경 제품을 사용하며, 색상 및 자재는 감독관과 협의하여 승인을 득한 후 시공할 것.
  2. 마감 및 가구는 현장실측 후 현장여건을 반영하며, 전기 및 소방 설비 등 간섭이 있을 경우 이설 및 타공을 통해 간섭이 없도록 감독관과 협의하여 시공할 것.
  3. 모든 가구 모서리면은 안전을 고려하여 모따기 시공할 것.
  4. 가구제작시 면정리 및 모따기 후 방염처리할 것.
  5. 가구 선반높이는 가변형으로 제작할 것.
  6. 개폐형 수납장은 잠금장치를 설치할 것.

반 소개판\*4  
250(W)X5(D)X380(H)

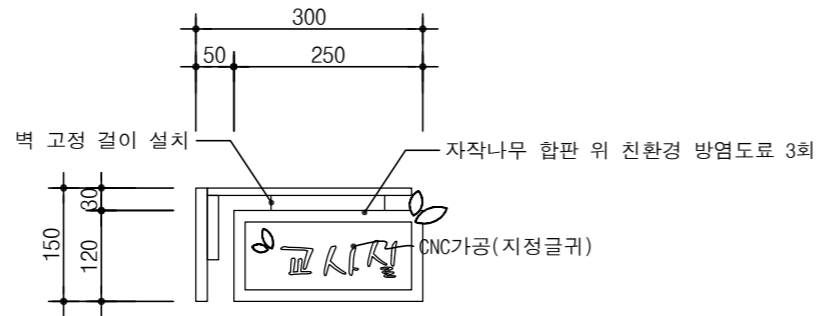
\*참고용 도면으로 형태 및 디자인은 실측 후 감독관과 협의 후 결정할 것.



1 소개판 상세도  
축척 : 1/20

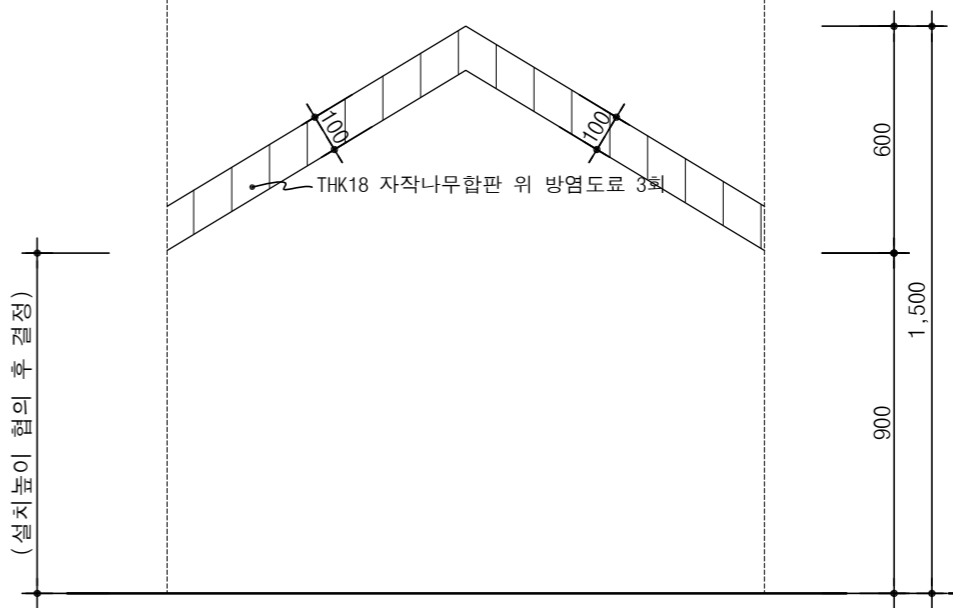
실 명패(돌출)\*8  
365(W)X18(D)X150(H)

\*참고용 도면으로 형태 및 디자인은 실측 후 감독관과 협의 후 결정할 것.



2 실명패 상세도  
축척 : 1/20

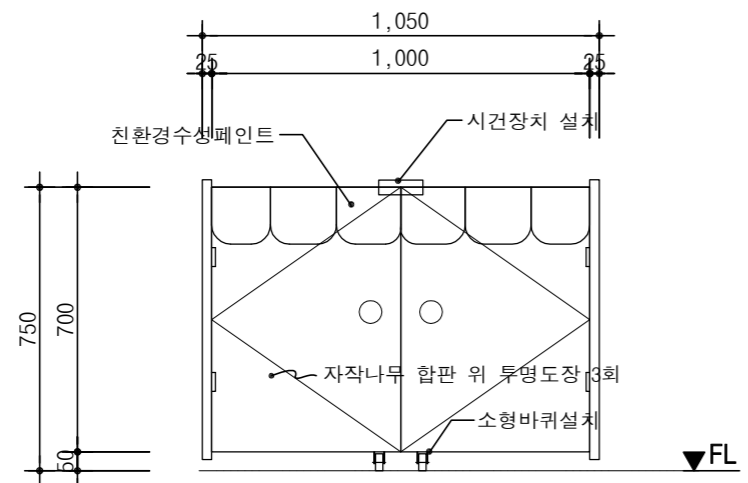
보육실 아치  
1580(W)X100(D)X600(H)



3 아치 상세도  
축척 : 1/20

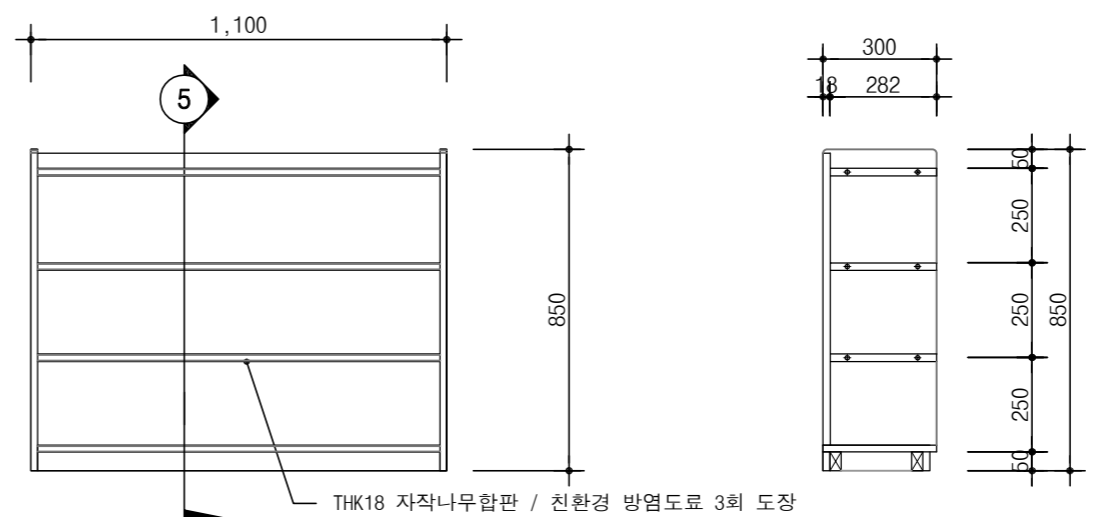
안전문\*2  
1050(W)X100(D)X750(H)

\*참고용 도면으로 형태 및 디자인은 실측 후 감독관과 협의 후 결정할 것.



4 안전문 상세도  
축척 : 1/20

교구장\*2  
1000(W)X300(D)X850(H)



5 교구장 입면도  
SCALE : 1/20

6 교구장 단면도  
SCALE : 1/20

2					
1					
0					
REV.	DATE	DESCRIPTION	BY	BY	APP

대화구조 건축사사무소  
TEL : 032-361-2198  
E-mail : glory7076@hanmail.net

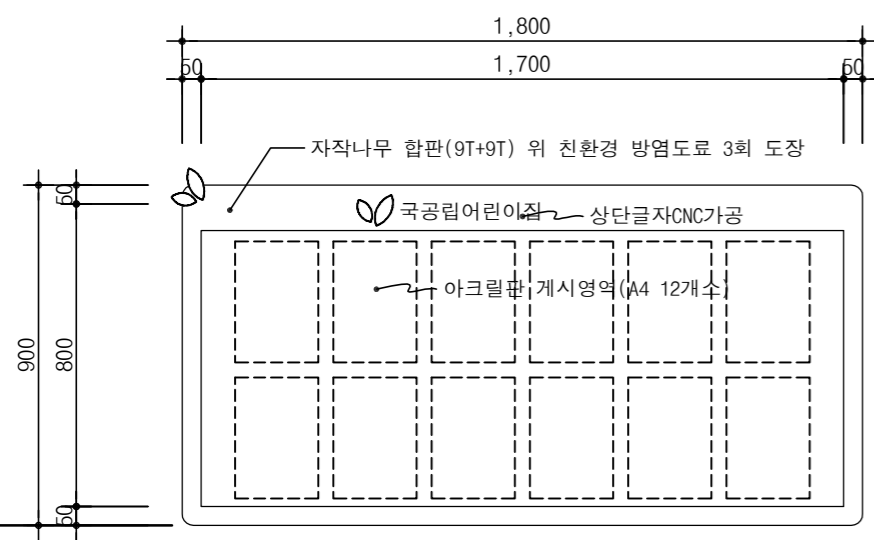
DRAWING TITLE  
도면명  
가구 상세도 -10

APPROVAL DATE	APPROVED
PROJECT NO.	CHECKED 2
ENGINEER	CHECKED 1
SCALE (A3)	DRAWN / DATE
A3: 1/20	2026. 05.
DRAWNG NO.	REV.
A3 - 10	

- NOTES
1. 마감재는 방염처리 및 친환경 제품을 사용하며, 색상 및 자재는 감독관과 협의하여 승인을 득한 후 시공할 것.
  2. 마감 및 가구는 현장실측 후 현장여건을 반영하며, 전기 및 소방 설비 등 간섭이 있을 경우 이설 및 타공을 통해 간섭이 없도록 감독관과 협의하여 시공할 것.
  3. 모든 가구 모서리면은 안전을 고려하여 모따기 시공할 것.
  4. 가구제작시 면정리 및 모따기 후 방염처리할 것.
  5. 가구 선반높이는 가변형으로 제작할 것.
  6. 개폐형 수납장은 잠금장치를 설치할 것.

게시판-A  
1800(W)X18(D)X900(H)

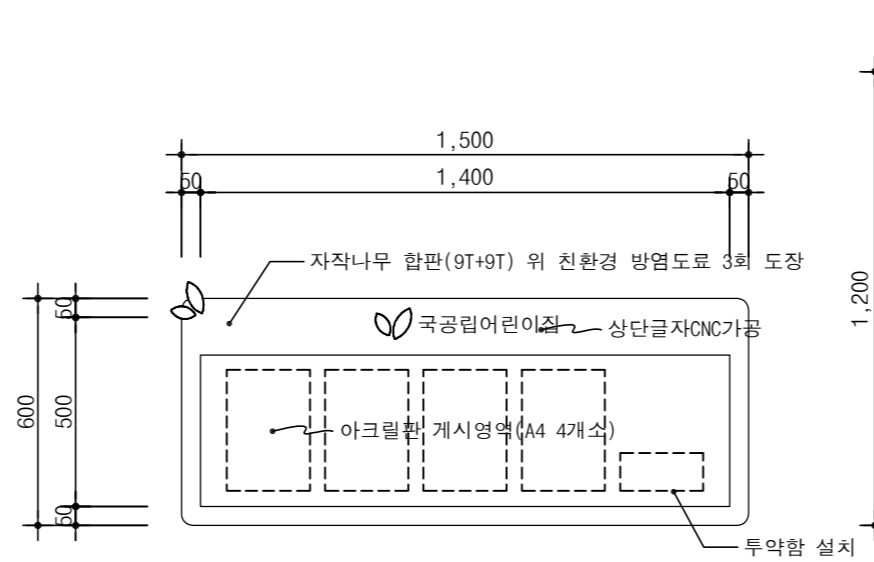
\*참고용 도면으로 형태 및 디자인은 실측 후 감독관과 협의 후 결정할 것.



1 게시판A 상세도  
축척 : 1/20

게시판-B\*7  
1500(W)X18(D)X600(H)

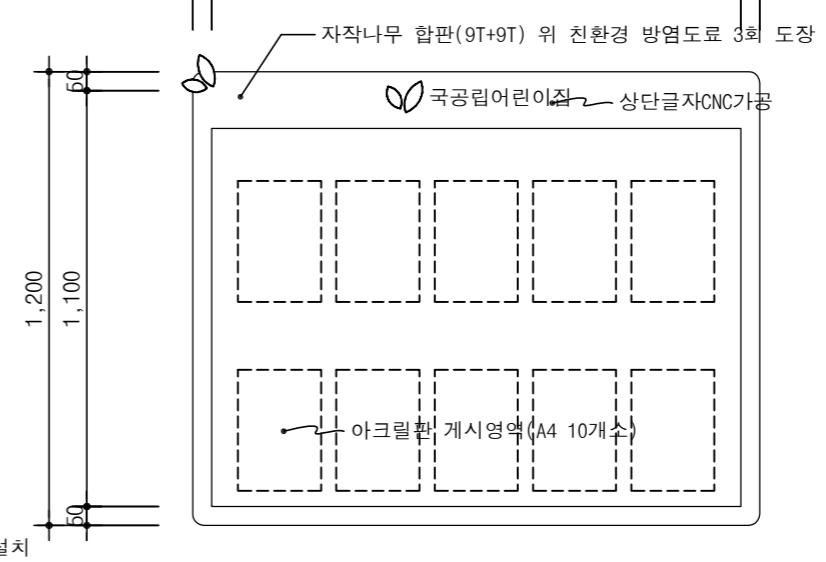
\*참고용 도면으로 형태 및 디자인은 실측 후 감독관과 협의 후 결정할 것.



2 게시판B 상세도  
축척 : 1/20

게시판-C  
1500(W)X18(D)X1200(H)

\*참고용 도면으로 형태 및 디자인은 실측 후 감독관과 협의 후 결정할 것.



3 게시판C 상세도  
축척 : 1/20

보육실 수납장  
참고이미지

\*타공 및 시건장치 포함  
\*캐릭터 이미지 포함



문/창문 지정시트  
참고 이미지



2					
1					
0					
REV.	DATE	DESCRIPTION	BY	BY	APP

대화구조 건축사사무소

TEL : 032-361-2198  
E-mail : glory7076@hanmail.net

DRAWING TITLE  
도면명  
가구 상세도 -11

APPROVAL DATE	APPROVED
PROJECT NO.	CHECKED 2
ENGINEER	CHECKED 1
SCALE (A3) A3: 1/20	DRAWN / DATE 2026. 05.
DRAWNG NO.	REV.